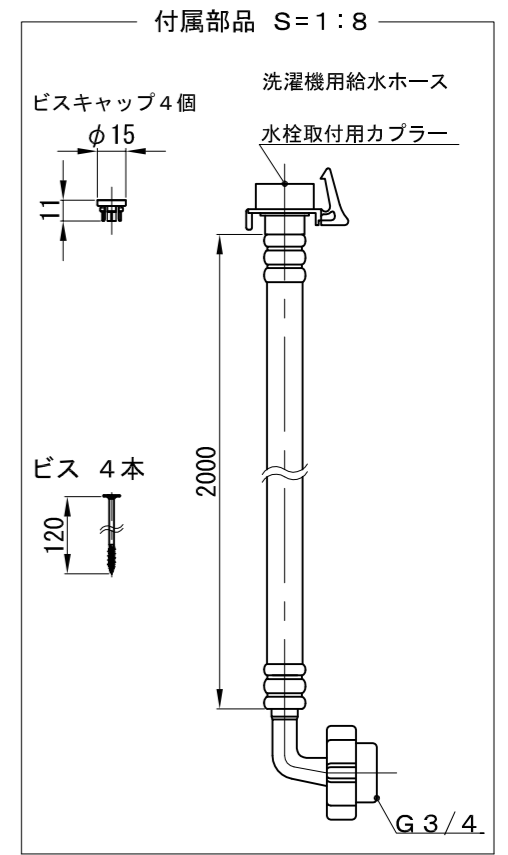


専用透明排水トラップ (横引) S=1:3

付属品	仕様	個数
ビスキャップ	ABS	4
ビス	L=120 (SWRCH22A/三価クロメート)	4
専用透明排水トラップ (横引)	部品で構成	
・エルボL ※	TPE	1
・ホース固定バンド ※	PA	1
・目皿	ABS	1
・封水筒 (平パッキン付) ※	PP (EPDM)	1
・消泡筒	PP	1
・ワン	PP	1
・目皿受	ABS	1
・スリップパッキン	PP	1
・Uパッキン	EPDM	1
・トラップ本体	ABS	1

※エルボLにホース固定バンドが取付けられています
 ※封水筒に平パッキンが接着されています



作成	日付	2020.09.02	材質	
訂正	日付	2020.11.18	投影法	第三角法
	日付	2021.05.20	品番	TPRF640
			名称	給水栓付床上配管対応防水パン
	尺度	1:6		

株式会社テクノテック

本社/〒113-0033 東京都文京区本郷3丁目6番6号 本郷OGIビル1F・3F
 TEL: 03-5800-4477 (代) FAX: 03-5800-4196

承認	検図	製図