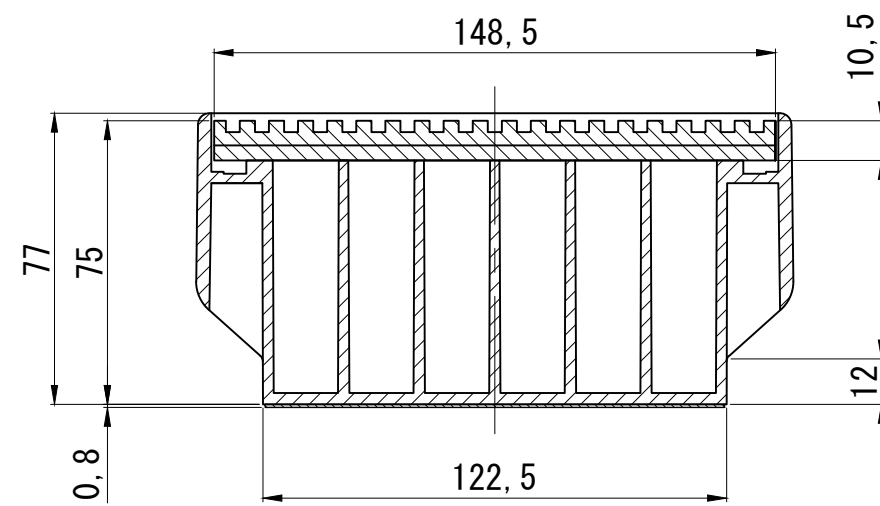
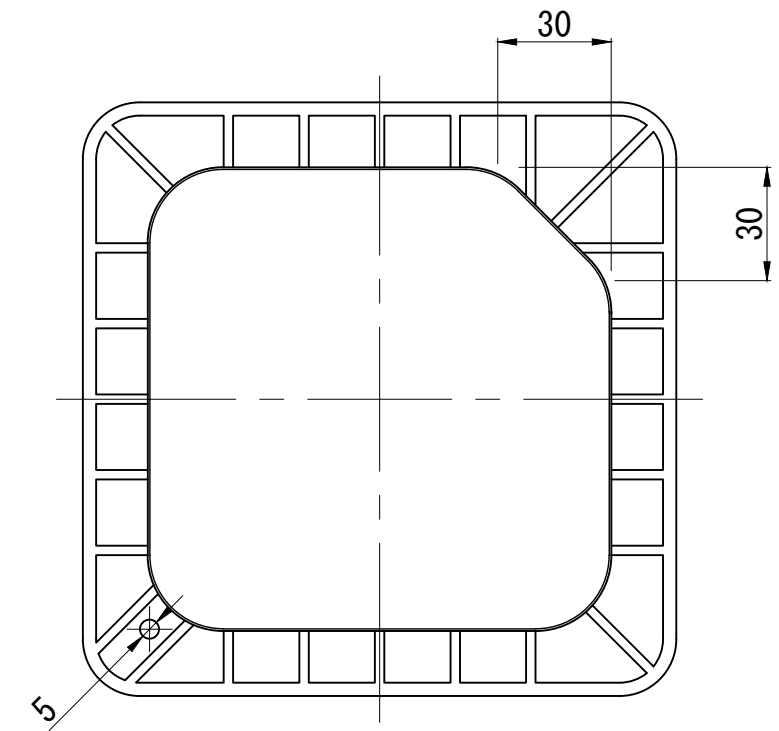
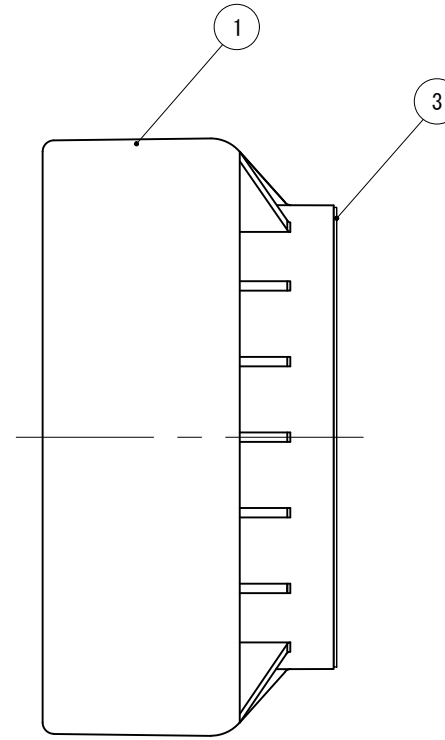
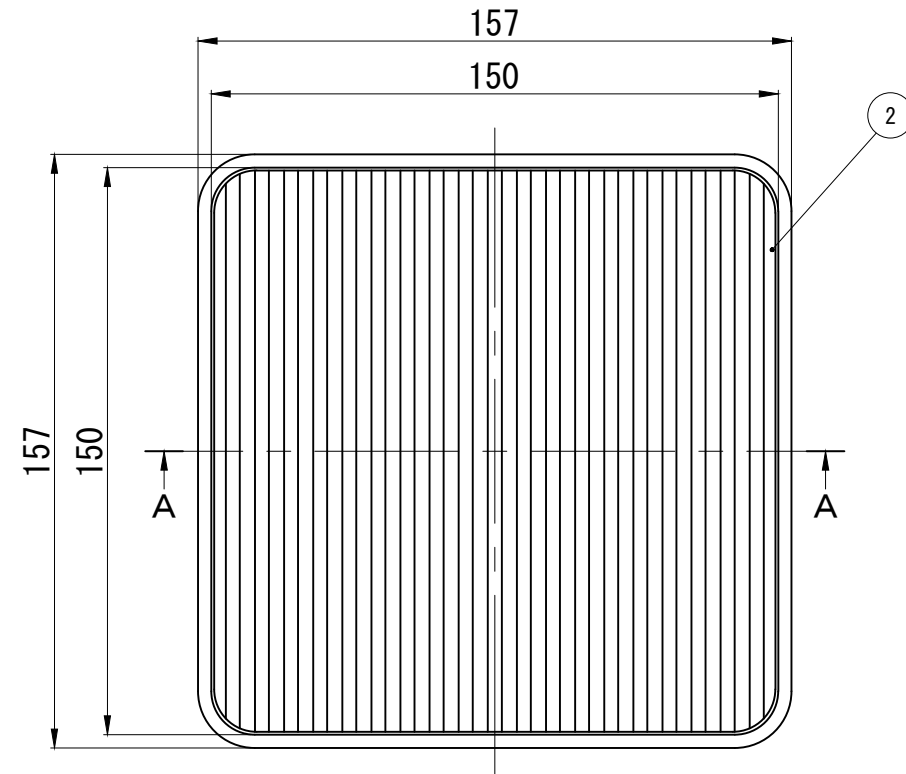


番号	部品名称	材質	個数
1	本体	PP	4
2	防振パット	ゴム NR60°	4
3	粘着テープ	日東電工製 両面テープ:HJ-A4008	4



断面A-A

作成	日付	2007. 11. 02	材質			
訂正	日付	2008. 06. 25	投影法	第三角法	尺度	1:2
	日付	2018. 11. 01	品番	D77		
			名称	イージースタンド (洗濯機置き台)		

## 株式会社テクノテック

本社/〒113-0033 東京都文京区本郷3丁目6番6号 本郷OGIビル1F・3F  
TEL: 03-5800-4477(代) FAX: 03-5800-4196

承認	検図	製図