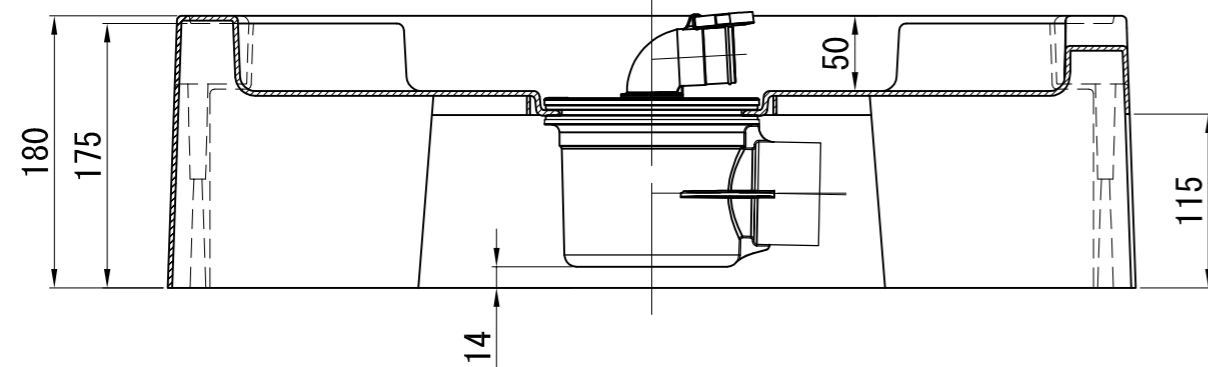
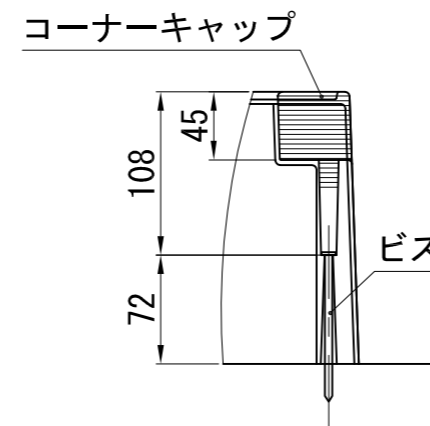


付属品	仕様	個数
コーナーキャップ	PP	4
ビス	L = 97 (SWRCH22A/三価クロメート)	4
専用透明排水トラップ (横引)	部品で構成	
・エルボL ※	TPE	1
・ホース固定バンド ※	PA	1
・目皿	ABS	1
・封水筒 (平パッキン付) ※	PP (EPDM)	1
・消泡筒	PP	1
・ワン	PP	1
・目皿受	ABS	1
・スリップパッキン大	PP	1
・Uパッキン	EPDM	1
・トラップ本体	ABS	1

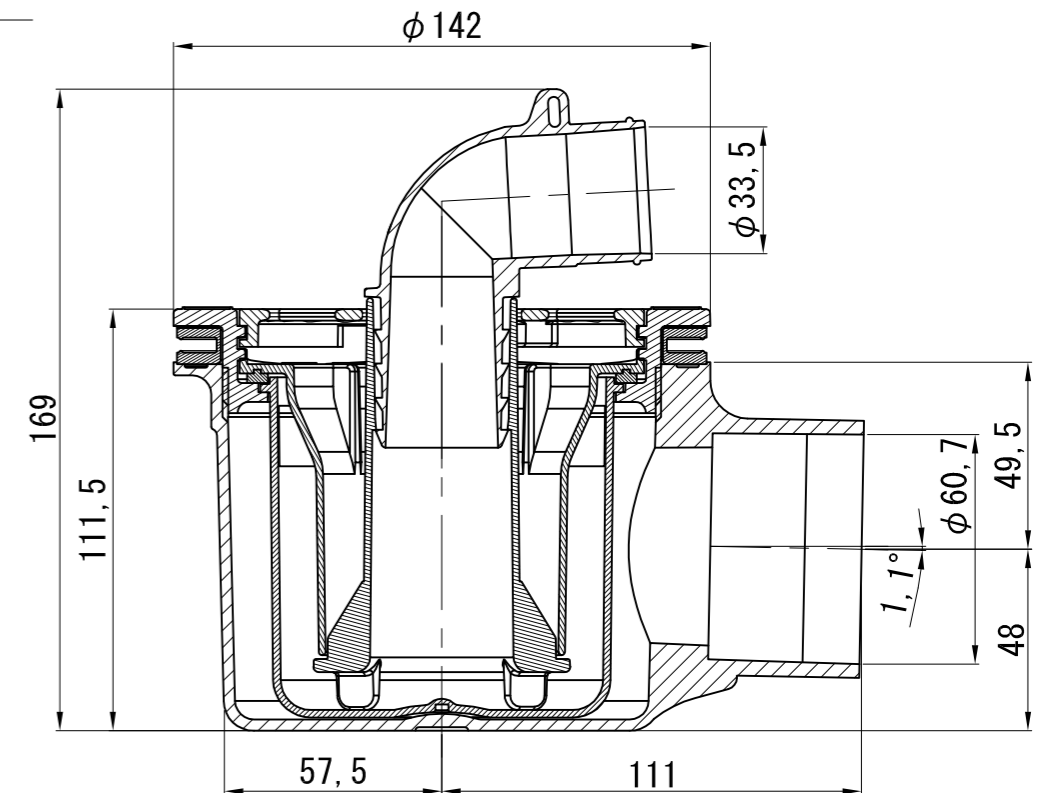
※エルボLにホース固定バンドが取り付けられています  
 ※封水筒に平パッキンが接着されています



断面 A-A



ビス部詳細



専用透明排水トラップ (横引) S=1:2

作成	日付 2015.08.03	材質	TPU640		
訂正	日付 2021.05.20	投影法	第三角法	尺度	1:5
		品番	TPU640		
		名称	床上配管対応防水パン		

## 株式会社テクノテック

本社/〒113-0033 東京都文京区本郷3丁目6番6号 本郷OGIビル1F・3F  
 TEL: 03-5800-4477 (代) FAX: 03-5800-4196

承認	検図	製図