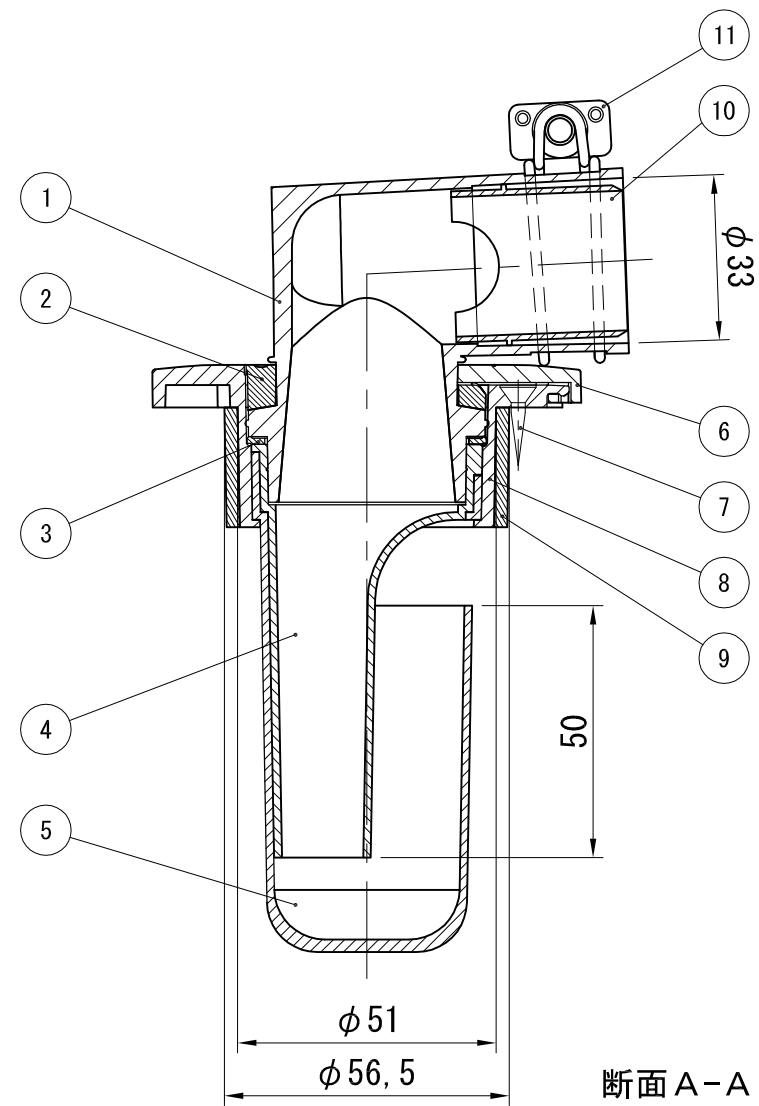


| 番号 | 部品名称 | 材質 | 個数 | 備考 |
|----|------------|------|----|---------|
| 1 | ホースジョイント ※ | TPE | 1 | |
| 2 | リング ※ | ABS | 1 | |
| 3 | 平パッキン | EPDM | 1 | |
| 4 | スロート | PP | 1 | |
| 5 | カップ | PP | 1 | |
| 6 | スライドカバー | ABS | 1 | |
| 7 | ステンレスビス | SUS | 4 | 3.5×L16 |
| 8 | 本体 (床固定部材) | ABS | 1 | |
| 9 | VUブッシュ ※ | ABS | 1 | |
| 10 | スリーブキャップ | PP | 1 | |
| 11 | 手締めワイヤーバンド | 鋼鉄 | 1 | |

※①ホースジョイントに②リングが取り付けられています
 ※⑨VUブッシュは、VU50排水管利用時に使用します



| | | | | | | |
|----|----|------------|-----|-------------------|----|-------|
| 作成 | 日付 | 2014.12.04 | 材質 | | | |
| 訂正 | 日付 | 2015.03.05 | 投影法 | 第三角法 | 尺度 | 1:1.5 |
| | 日付 | 2018.10.12 | 品番 | RTS-50 | | |
| | 日付 | 2021.06.21 | 名称 | スライドロック (床排水トラップ) | | |

株式会社テクノテック

本社/〒113-0033 東京都文京区本郷3丁目6番6号 本郷OGIビル1F・3F
 TEL: 03-5800-4477(代) FAX: 03-5800-4196

| 承認 | 検図 | 製図 |
|----|----|----|
| | | |