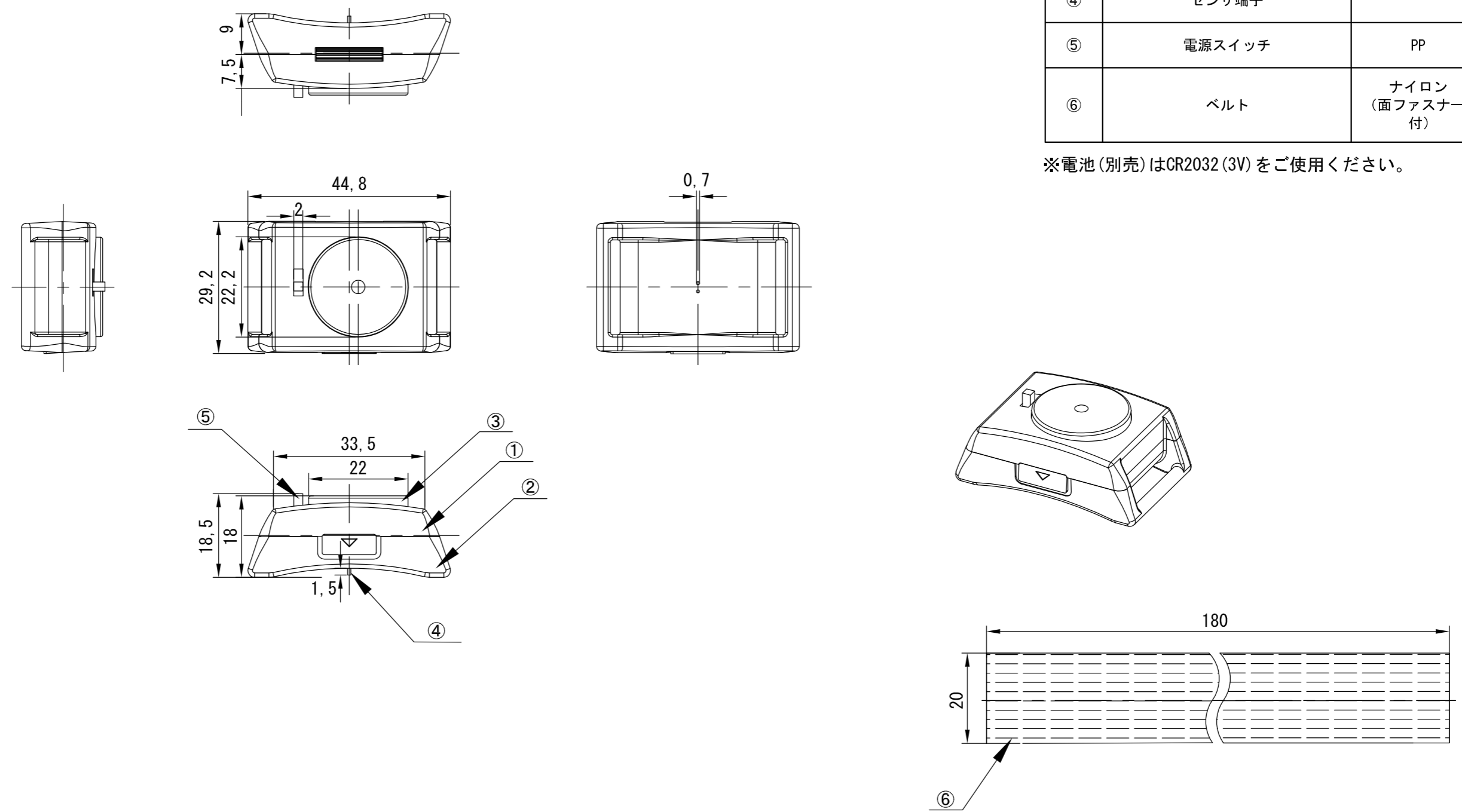


品番	部品名称	材質	個数
①	フタ	PP	1
②	本体	PP	1
③	スピーカー		1
④	センサ端子		2
⑤	電源スイッチ	PP	1
⑥	ベルト	ナイロン (面ファスナー付)	1

※電池(別売)はCR2032(3V)をご使用ください。



作成	日付 2017. 7. 31	材質	本体:PP ベルト:ナイロン		
訂正	日付 2020. 11. 6	投影法	第三角法	尺度	1:1
		品番	SEN-2		
		名称	水漏れセンサ		

株式会社テクノテック

本社/〒113-0033 東京都文京区本郷3丁目6番6号 本郷OGIビル1F・3F
 TEL: 03-5800-4477(代) FAX: 03-5800-4196

承認	検図	製図