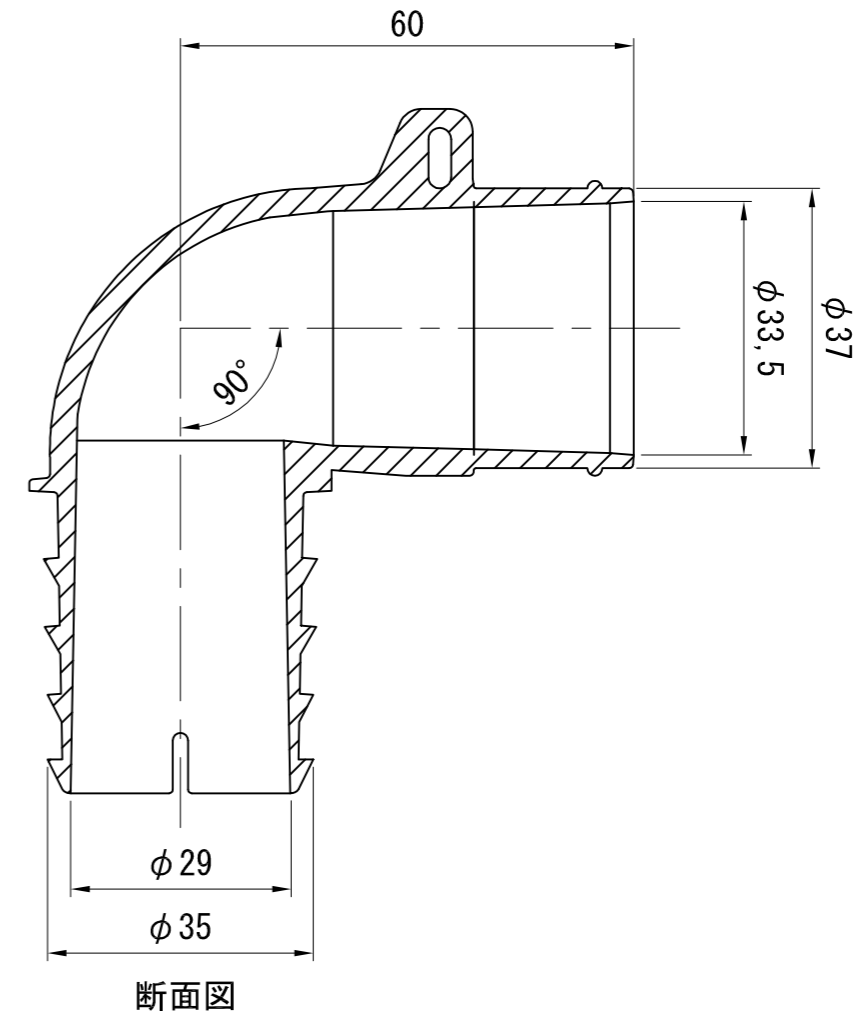
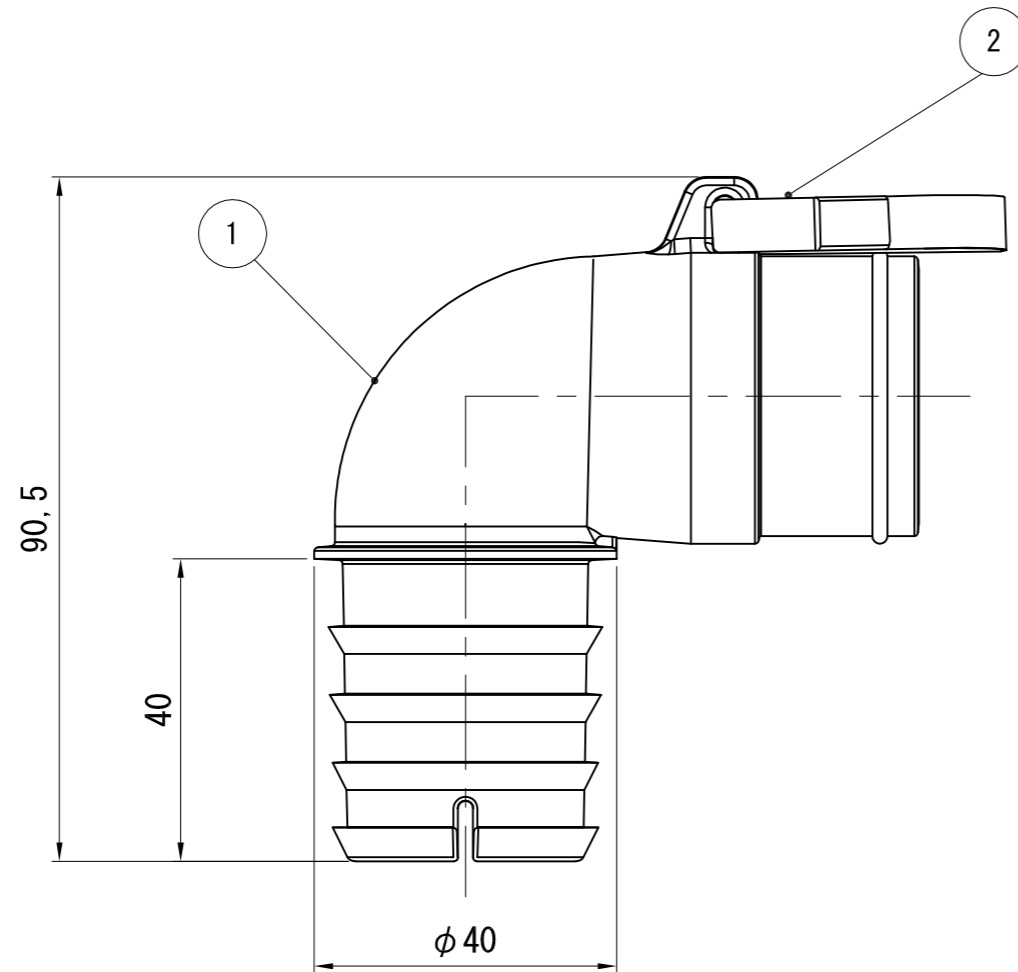


番号	部品名称	材質	個数	備考
1	エルボR ※	EVA	1	半透明
2	ホース固定バンド ※	PA	1	

※①エルボRに②ホース固定バンドが取り付けられています



作成	日付	2021.04.05	材質			
訂正			投影法	第三角法	尺度	1:1
			品番			
			名称	床上配管対応防水パン用 エルボR		

## 株式会社テクノテック

本社/〒113-0033 東京都文京区本郷3丁目6番6号 本郷OGIビル1F・3F  
TEL: 03-5800-4477(代) FAX: 03-5800-4196

承認	検図	製図