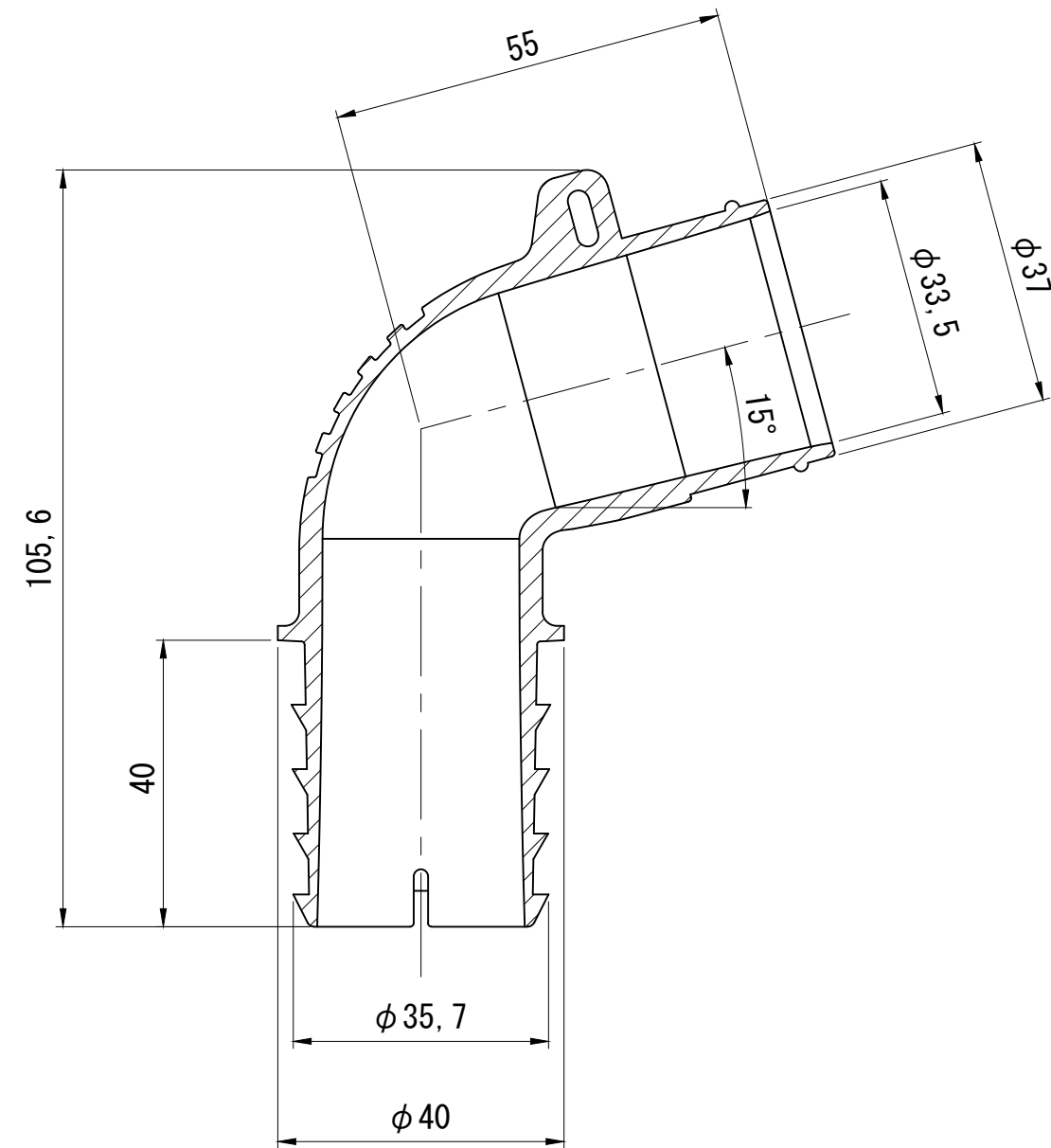
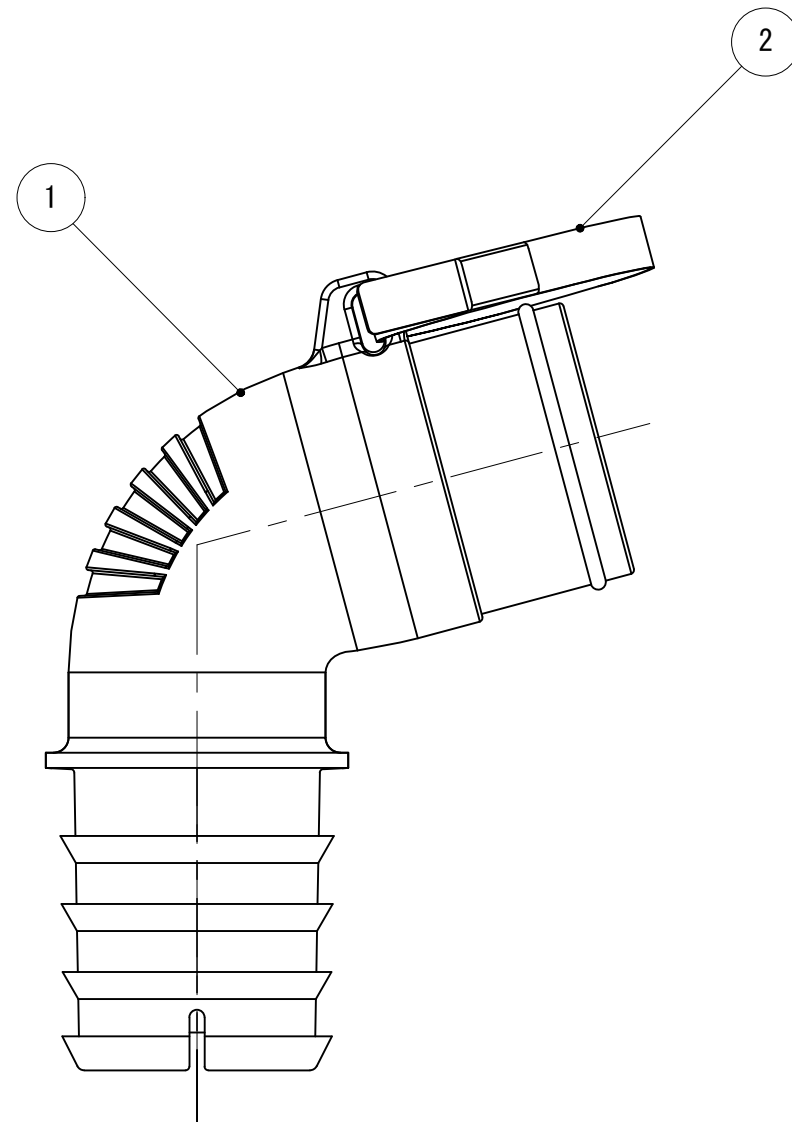


番号	部品名称	材質	個数	備考
1	エルボT ※	EVA	1	半透明
2	ホース固定バンド ※	PA	1	

※①エルボTに②ホース固定バンドが取付けられています



断面図

作成	日付	2018.01.26	材質	
訂正	日付	2019.09.30	投影法	第三角法
			品番	
			名称	T.T/T.Eトラップ エルボT
			尺度	1:1

株式会社テクノテック

本社/〒113-0033 東京都文京区本郷3丁目6番6号 本郷OGIビル1F・3F
TEL: 03-5800-4477(代) FAX: 03-5800-4196

承認	検図	製図