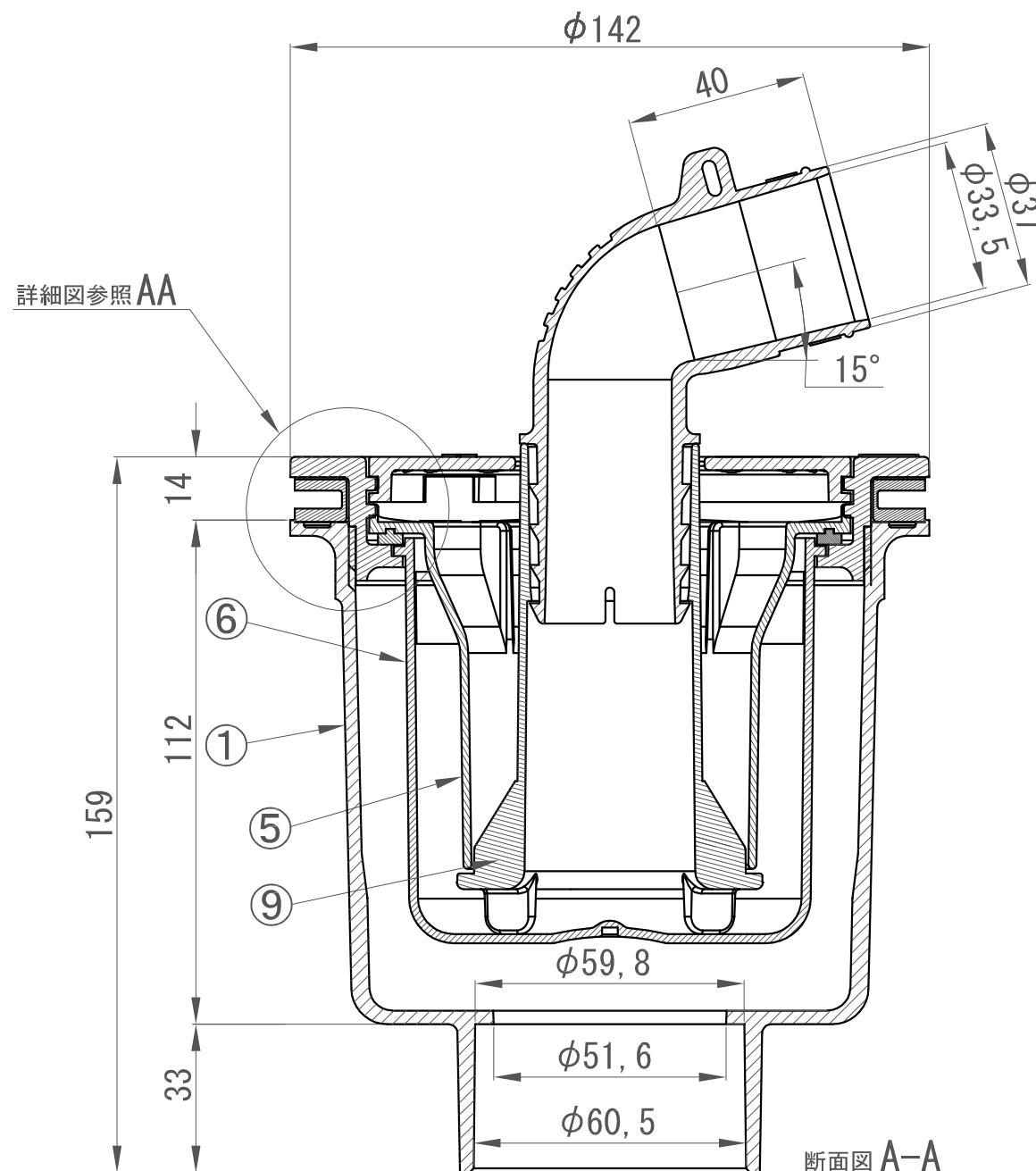
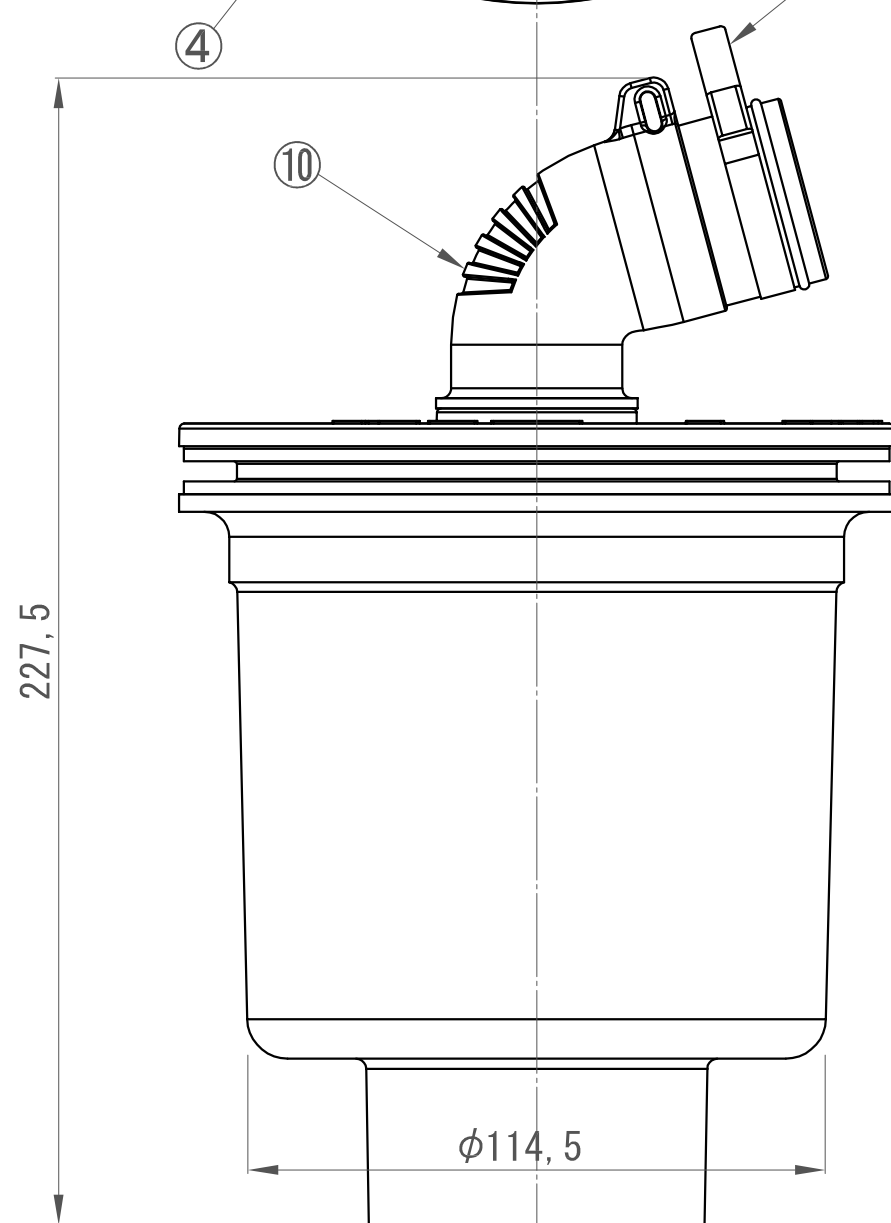


詳細図 AA
スケール 2/1

部版	部品名称	材質	個数	備考
1	洗濯機用トラップ本体	ABS	1	ナチュラル
2	Uパッキン	EPT	1	黒
3	スリップパッキン大	PP	1	ナチュラル
4	目皿受け	ABS	1	アイボリーホワイト
5	封水筒	PP	1	ナチュラル
6	椀	PP	1	ナチュラル
7	洗濯機用目皿	ABS	1	アイボリーホワイト
8	平パッキン	EPT	1	黒
9	消泡筒	PP	1	ナチュラル
10	エルボ	EVA	1	半透明
11	ホース固定バンド	PA	1	ナチュラル



断面図 A-A

製図	日付	2005. 6. 23	材質	ABS樹脂製		
検図	日付	2005. 6. 23	画法	三角法	縮尺	1/1.5
修正	日付	2014. 5. 20	型式	PDT-W		
承認			品名	洗濯機排水トラップ		

株式会社テクノテック 本社 / 〒113-0033 東京都文京区本郷3-6-6 本郷OGIビル3F TEL : 03-5800-4477 FAX : 03-5800-4196		承認	検図	製図