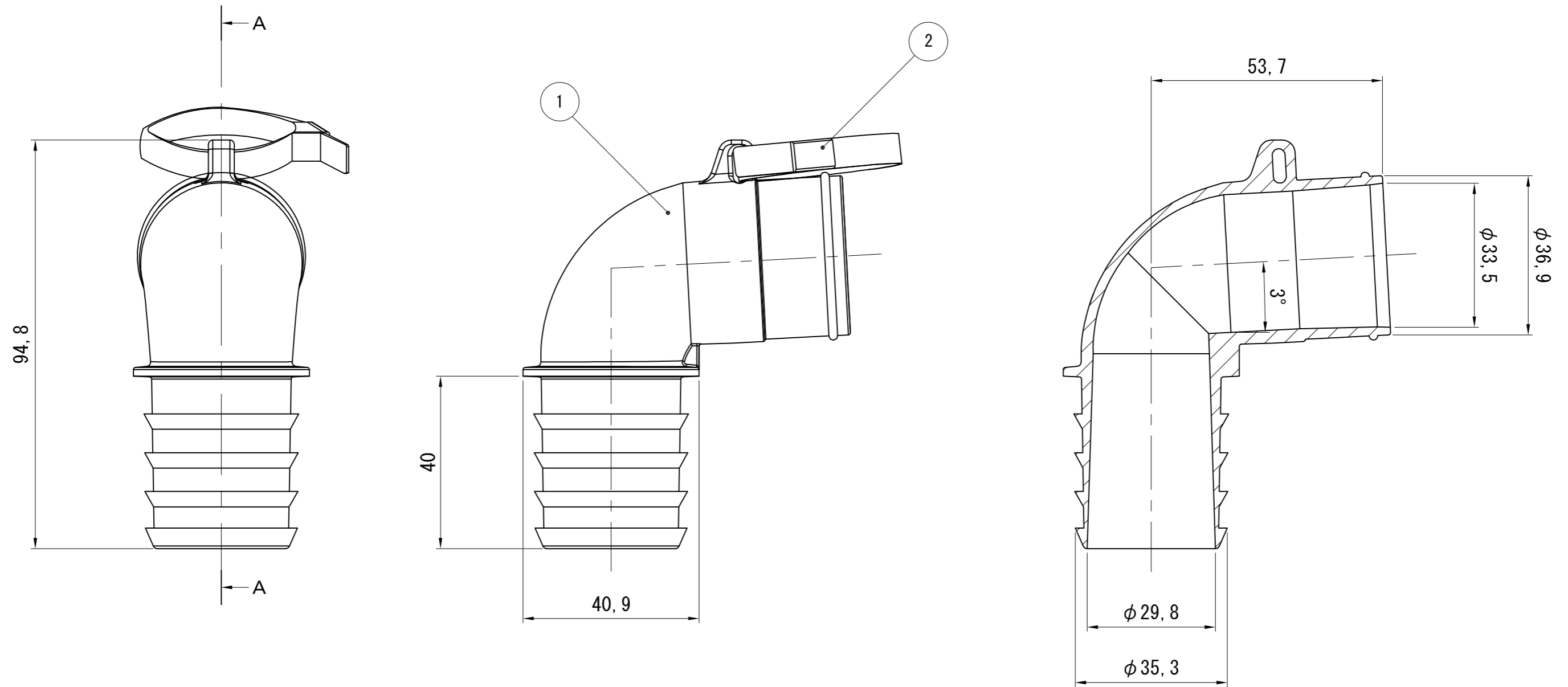


番号	部品名称	材質	個数	備考
1	エルボL ※	TPE	1	
2	ホース固定バンド ※	PA	1	

※①エルボLに②ホース固定バンドが取り付けられています



断面A-A

作成	日付 2021.05.20	材質			
訂正		投影法	第三角法	尺度	1:1
		品番			
		名称	T.T/T.Eトラップ エルボL		

## 株式会社テクノテック

本社/〒113-0033 東京都文京区本郷3丁目6番6号 本郷OGIビル1F・3F  
 TEL: 03-5800-4477(代) FAX: 03-5800-4196

承認	検図	製図