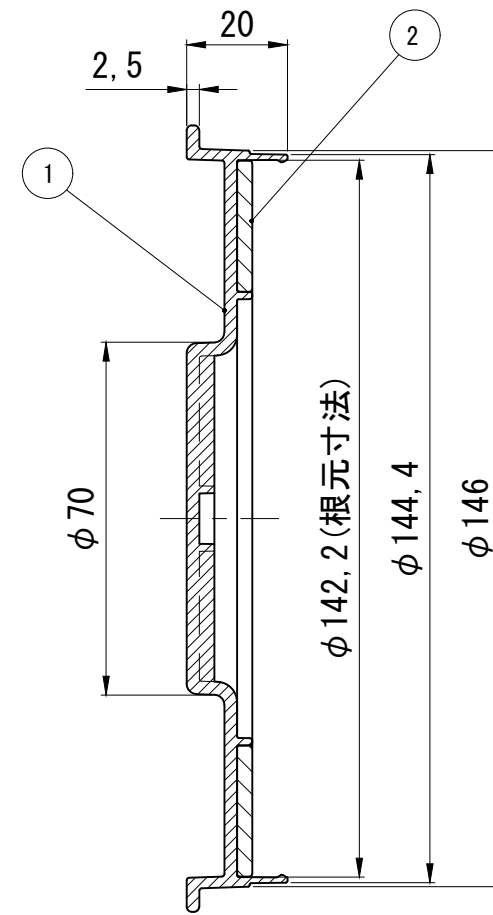
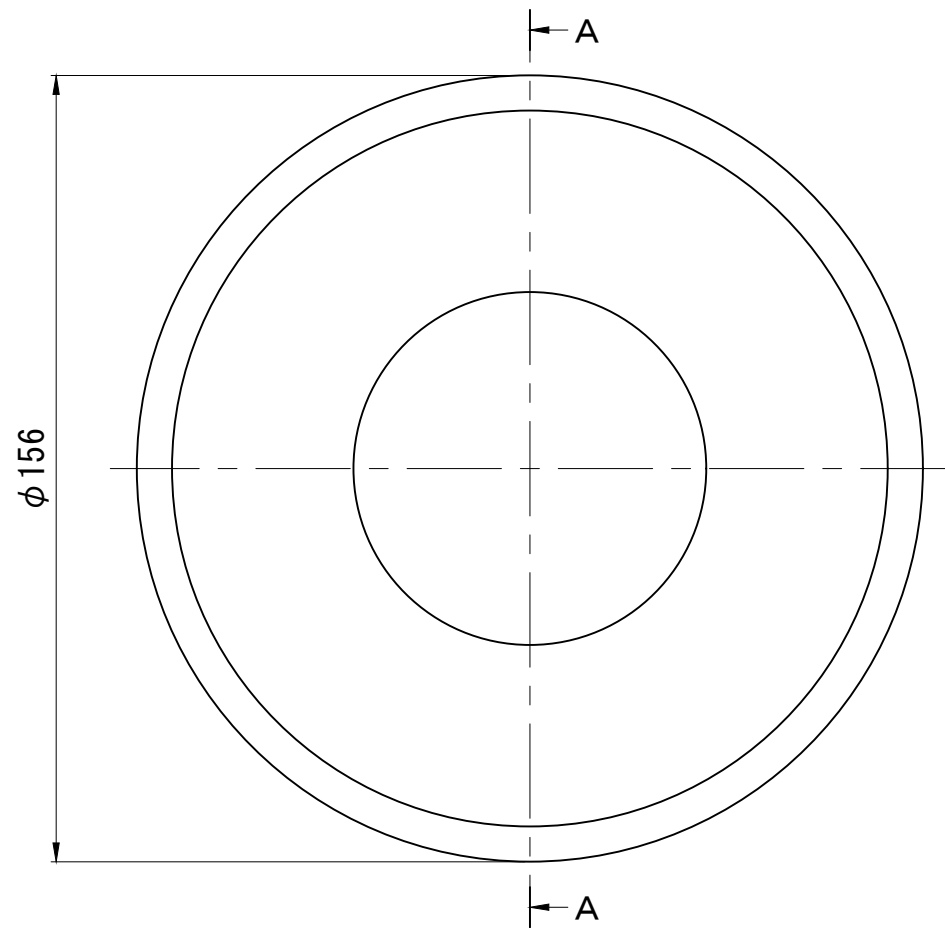
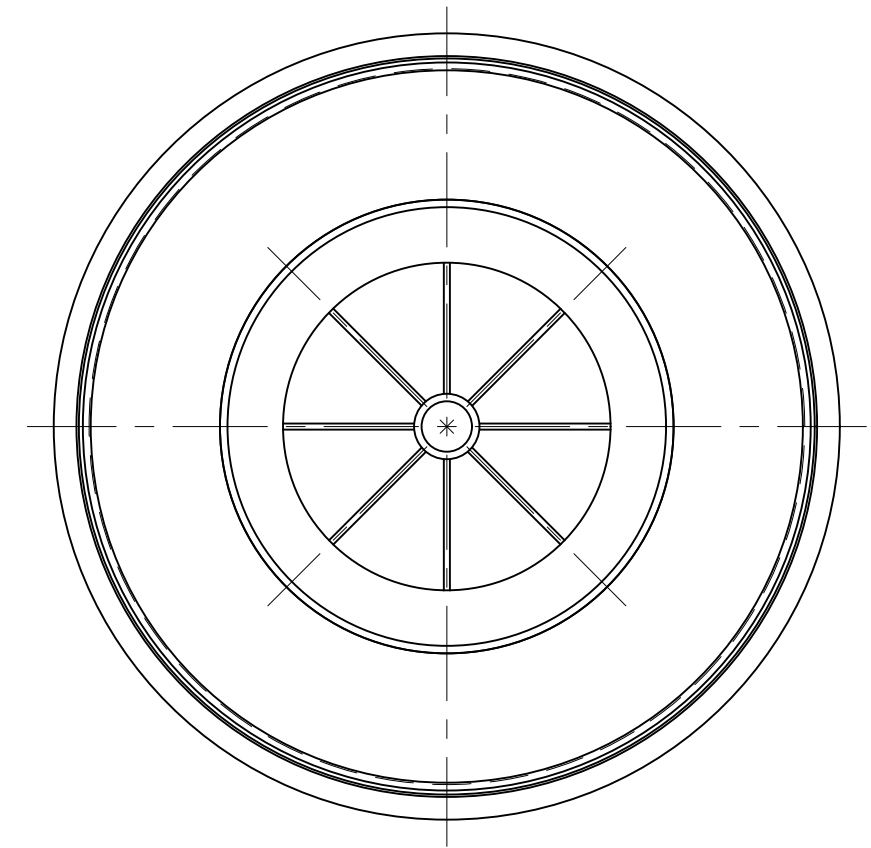


番号	部品名称	材質	個数	備考
1	トラップカバー本体	PP	1	
2	パッキン	PE	1	

※①トラップカバー本体に②パッキンが接着されています



断面 A-A



作成	日付	2009.07.31	材質			
訂正	日付	2019.01.11	投影法	第三角法	尺度	1:1.5
			品番			
			名称	トラップカバー		

## 株式会社テクノテック

本社/〒113-0033 東京都文京区本郷3丁目6番6号 本郷OGIビル1F・3F  
TEL: 03-5800-4477(代) FAX: 03-5800-4196

承認	検図	製図