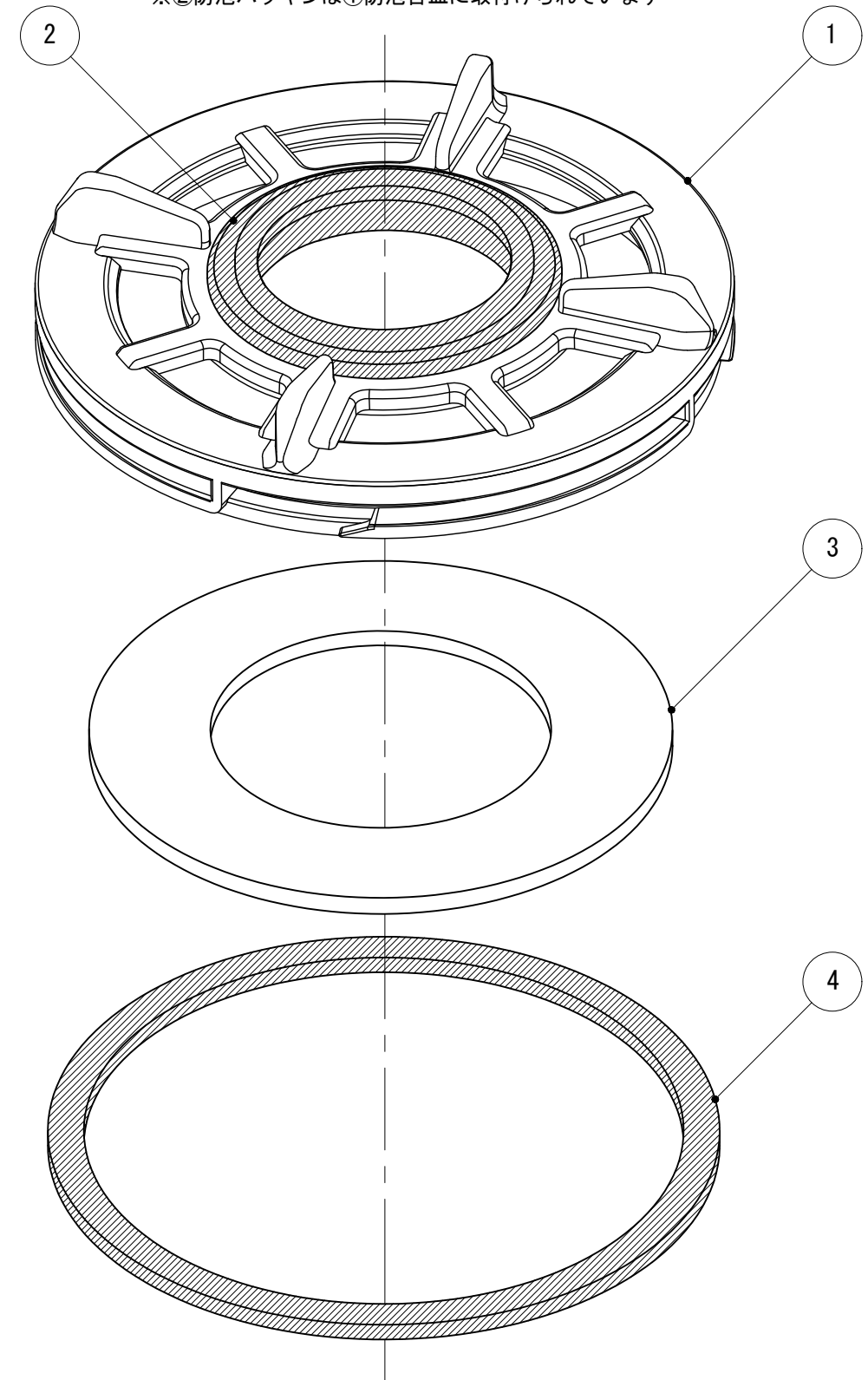
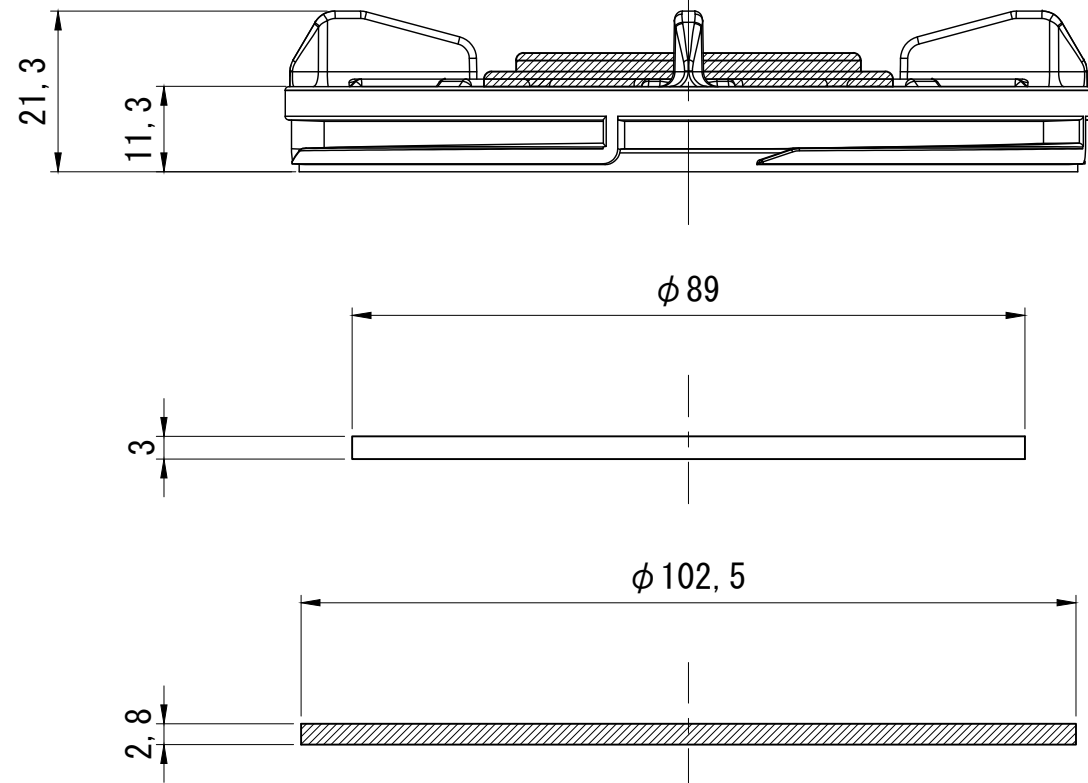
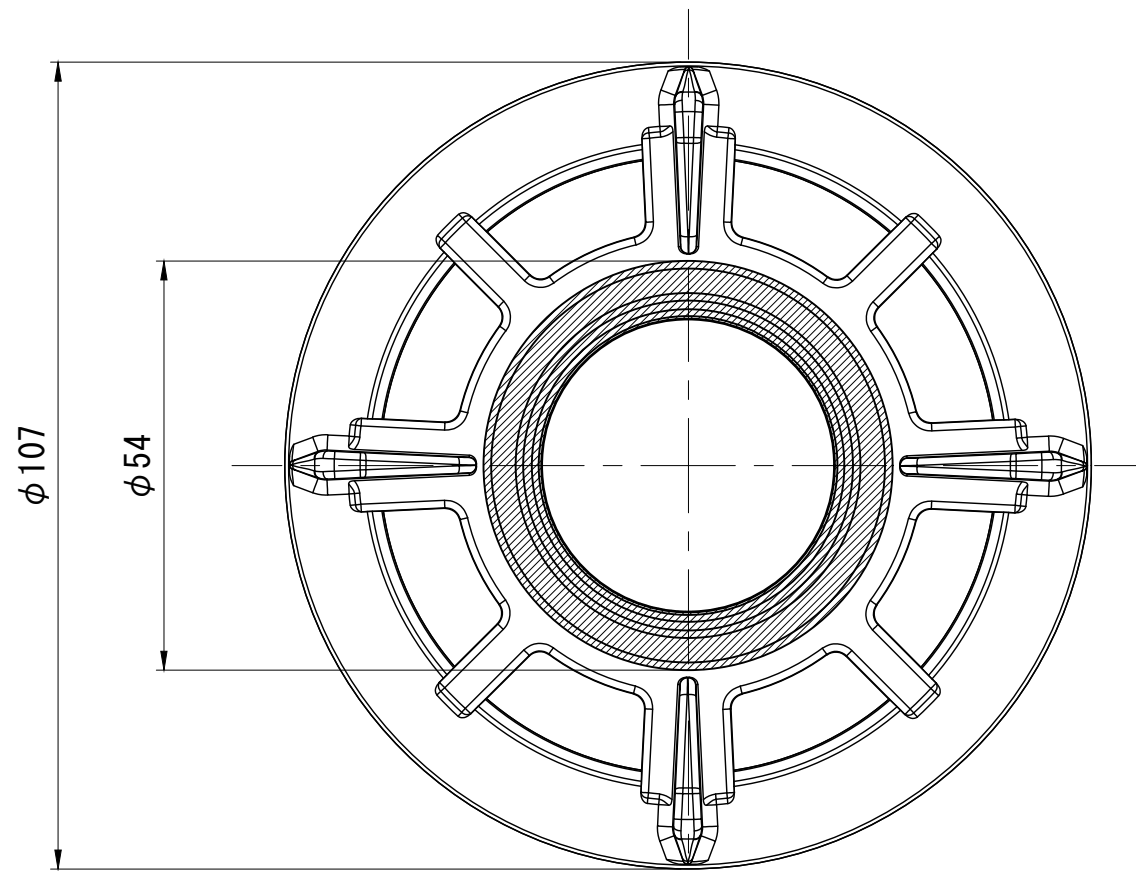


番号	部品名称	材質	個数	備考
1	防泡目皿 ※	ABS	1	
2	防泡パッキン ※	EPDM	1	
3	フロート	発泡PP	1	
4	平パッキン	EPDM	1	

※②防泡パッキンは①防泡目皿に取付けられています



作成	日付	2018.03.15	材質	
訂正	日付	2019.01.15	投影法	第三角法
			品番	ボウハウキット
			名称	泡逆流防止キット
			尺度	1:1

株式会社テクノテック

本社/〒113-0033 東京都文京区本郷3丁目6番6号 本郷OGIビル1F・3F
TEL: 03-5800-4477(代) FAX: 03-5800-4196

承認	検図	製図