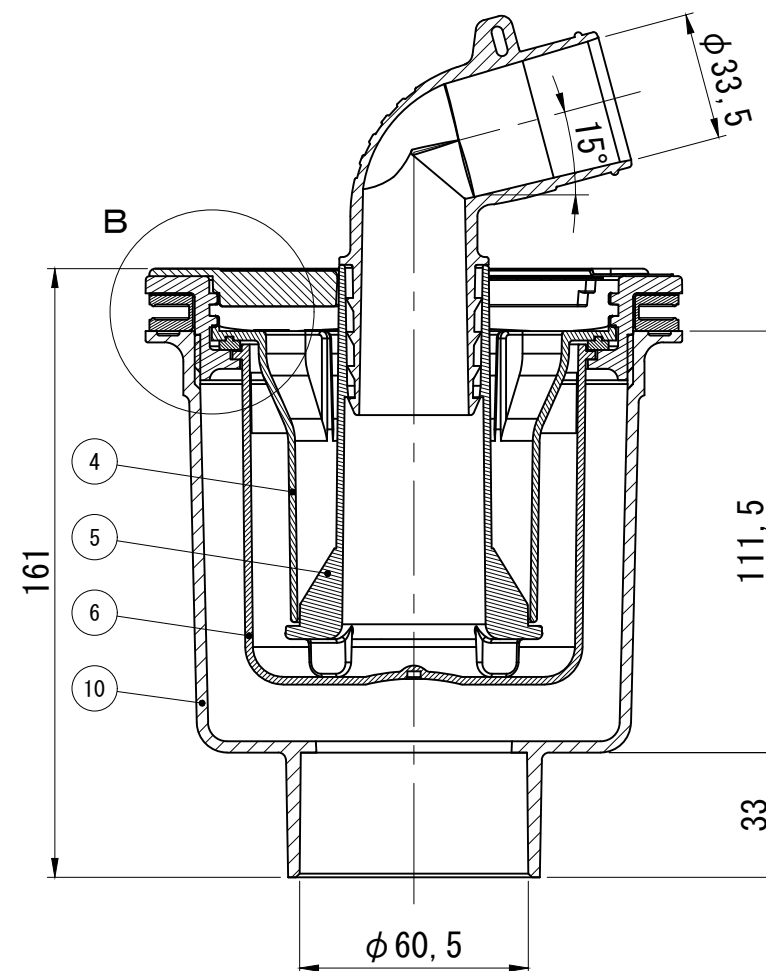
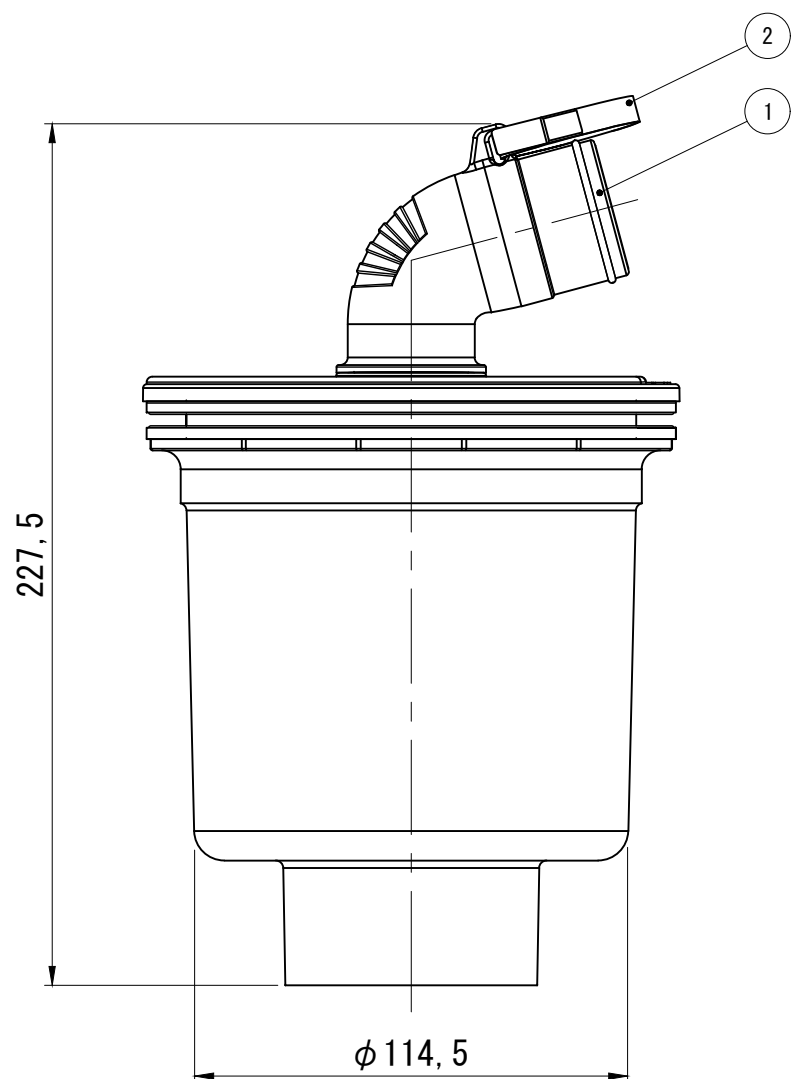


詳細B S=1:1

| 番号 | 部品名称 | 材質 | 個数 | 備考 |
|----|---------------|----------|----|-----|
| 1 | エルボY ※ | TPE | 1 | グレー |
| 2 | ホース固定バンド ※ | PA | 1 | |
| 3 | 目皿M | EVA | 1 | |
| 4 | 封水筒(平パッキン付) ※ | PP(EPDM) | 1 | |
| 5 | 消泡筒 | PP | 1 | |
| 6 | ワン | PP | 1 | |
| 7 | 目皿受 | ABS | 1 | |
| 8 | スリップパッキン | PP | 1 | |
| 9 | Uパッキン | EPDM | 1 | |
| 10 | トラップ本体 | ABS | 1 | 透明 |

※①エルボYに②ホース固定バンドが取付けられています
 ※④封水筒に平パッキンが接着されています



断面A-A

| | | | | |
|----|-----|----------------------|----|-----|
| 作成 | 日付 | 2018.11.07 | 材質 | |
| 訂正 | 投影法 | 第三角法 | 尺度 | 1:2 |
| | 品番 | SDT-SWM | | |
| | 名称 | T.Eトラップ(防水パン用排水トラップ) | | |

株式会社テクノテック

本社/〒113-0033 東京都文京区本郷3丁目6番6号 本郷OGIビル1F・3F
 TEL: 03-5800-4477(代) FAX: 03-5800-4196

| | | |
|----|----|----|
| 承認 | 検図 | 製図 |
| | | |