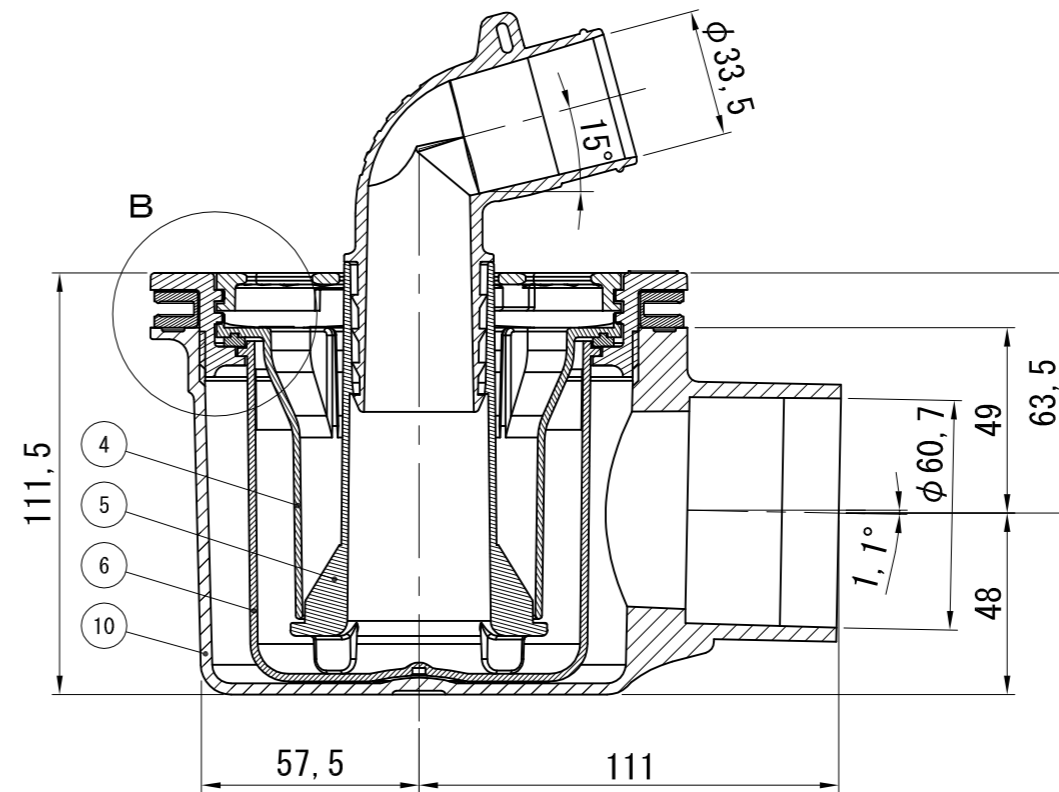
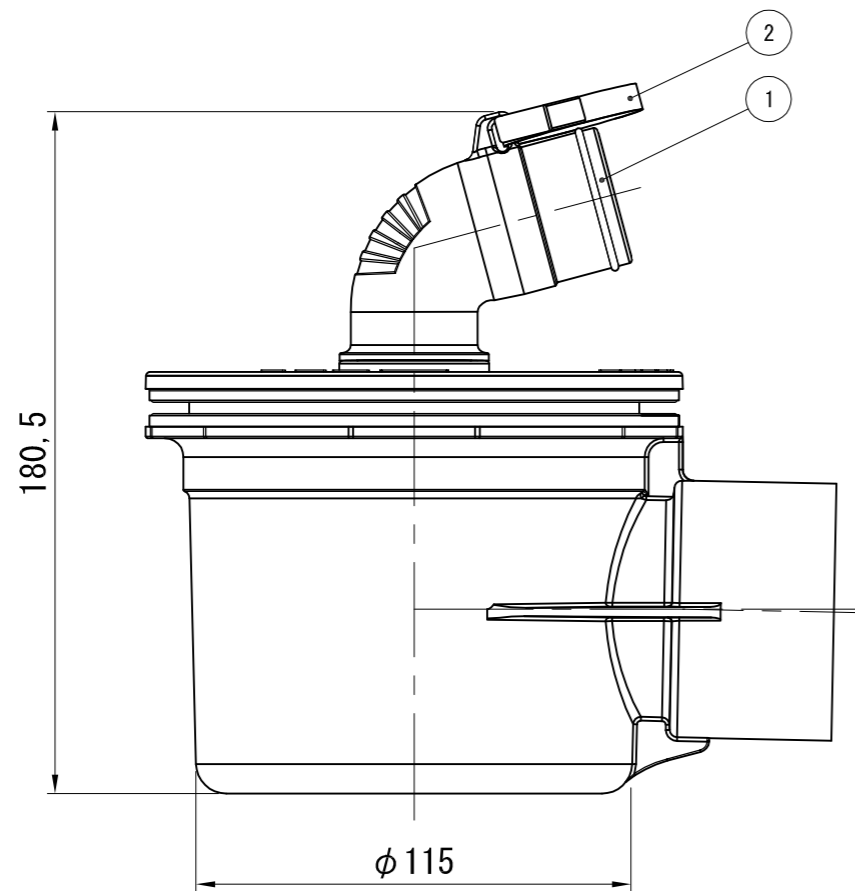


詳細B S=1:1

番号	部品名称	材質	個数	備考
1	エルボY ※	TPE	1	グレー
2	ホース固定バンド ※	PA	1	
3	目皿T	ABS	1	
4	封水筒(平パッキン付) ※	PP(EPDM)	1	
5	消泡筒	PP	1	
6	ワン	PP	1	
7	目皿受	ABS	1	
8	スリップパッキン	PP	1	
9	Uパッキン	EPDM	1	
10	トラップ本体	ABS	1	有色

※①エルボYに②ホース固定バンドが取り付けられています  
 ※④封水筒に平パッキンが接着されています



断面A-A

作成	日付	2018.11.07	材質	
訂正	投影法	第三角法	尺度	1:2
	品番	SNT-W		
	名称	T.Tトラップ(防水パン用排水トラップ)		

## 株式会社テクノテック

本社/〒113-0033 東京都文京区本郷3丁目6番6号 本郷OGIビル1F・3F  
 TEL: 03-5800-4477(代) FAX: 03-5800-4196

承認 検図 製図