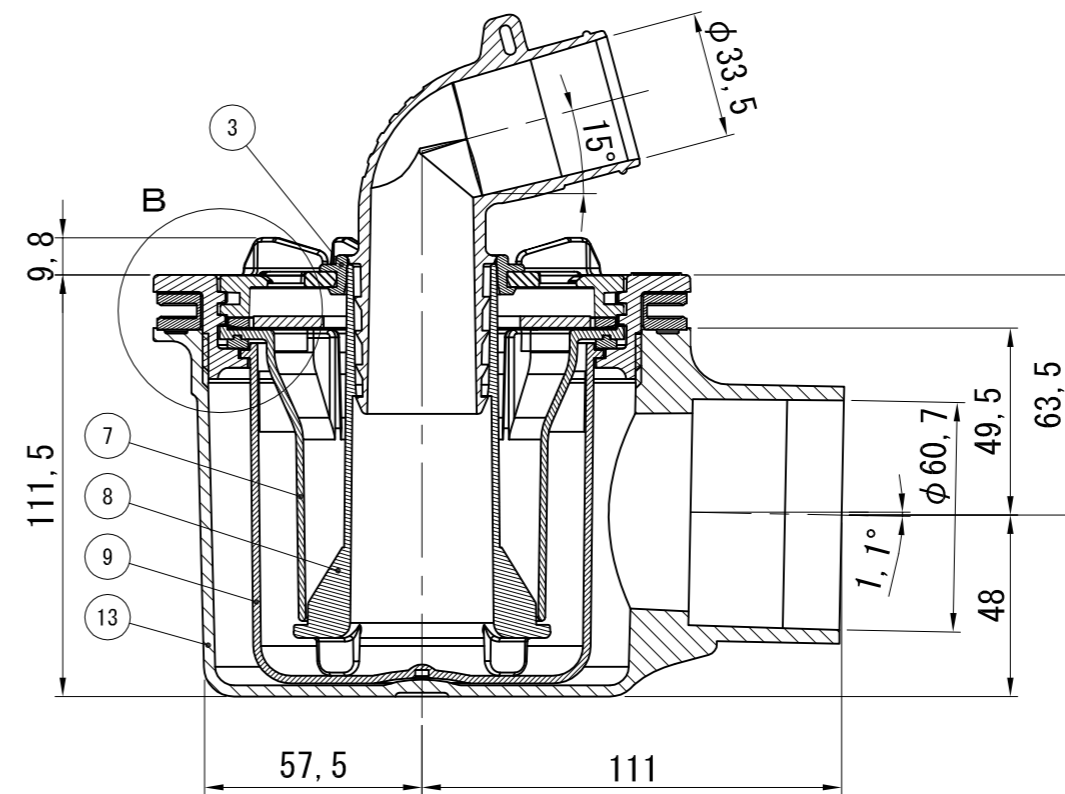
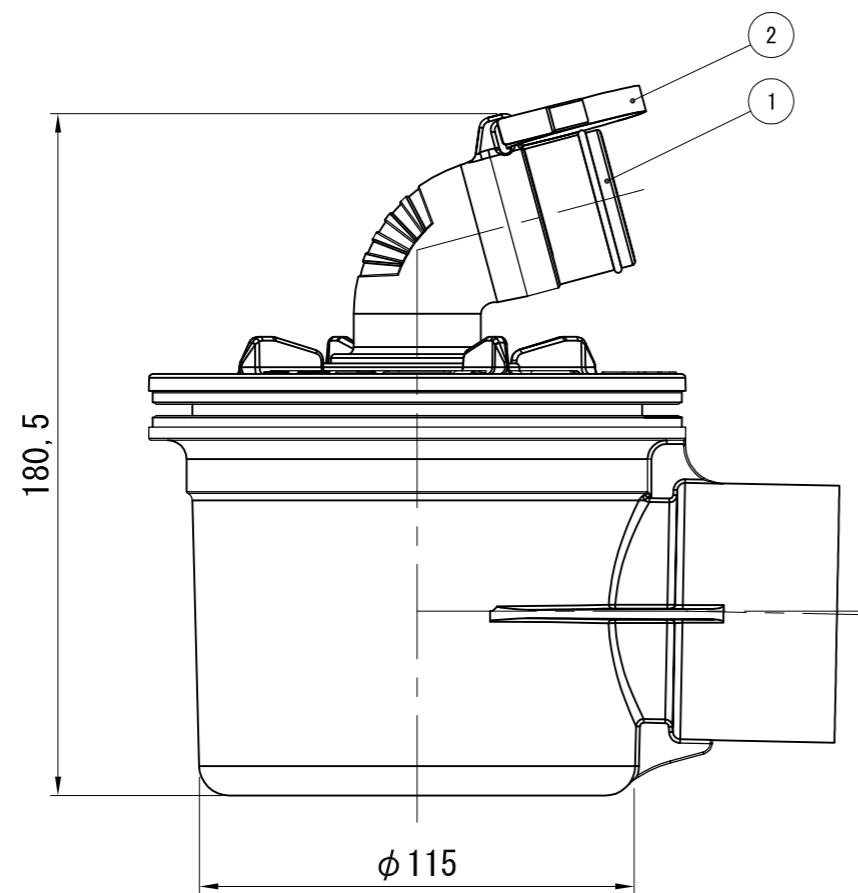


詳細B S=1:1

番号	部品名称	材質	個数	備考
1	エルボY ※	TPE	1	グレー
2	ホース固定バンド ※	PA	1	
3	防泡パッキン ※	EPDM	1	
4	防泡目皿 ※	ABS	1	
5	フロート	発泡PP	1	
6	平パッキン	EPDM	1	
7	封水筒(平パッキン付) ※	PP(EPDM)	1	
8	消泡筒	PP	1	
9	ワン	PP	1	
10	目皿受	ABS	1	
11	スリップパッキン	PP	1	
12	Uパッキン	EPDM	1	
13	トラップ本体	ABS	1	透明

※①エルボYに②ホース固定バンドが取り付けられています  
 ※④防泡目皿に③防泡パッキンが取り付けられています  
 ※⑦封水筒に平パッキンが接着されています



断面A-A

作成	日付	2018.11.07	材質	
訂正	投影法	第三角法	尺度	1:2
	品番	SNT-SWA		
	名称	泡逆流防止機構付トラップ		

## 株式会社テクノテック

本社/〒113-0033 東京都文京区本郷3丁目6番6号 本郷OGIビル1F・3F  
 TEL: 03-5800-4477(代) FAX: 03-5800-4196

承認 検図 製図