

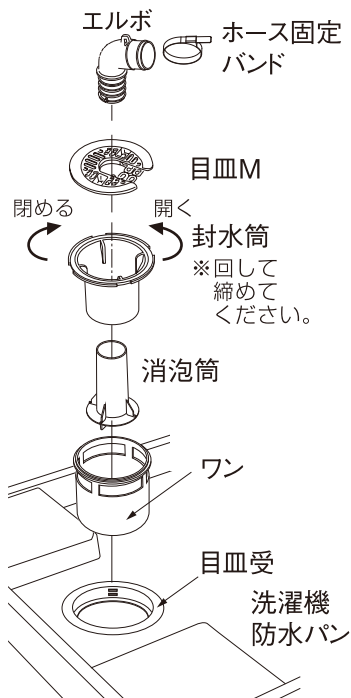
洗濯機用排水トラップお手入れの仕方についてのお知らせ

平素は、弊社製品をご使用頂き、誠にありがとうございます。

弊社製品の排水トラップを使用していて臭気等が気になりましたらまず別紙「**お手入れの仕方**」を見て頂くようご案内申し上げます。

記

■排水トラップ構成部品名称



左図のような部品構成になっています。

臭気の原因は汚れと封水筒の閉め忘れによるものです。

汚れに関しては消泡筒・ワンを定期的にお手入れして下さい。

また、ワンを戻す際はワンに水を入れた状態でお戻し

頂くか、清掃後に即洗濯して頂くことにより封水が溜まり

臭気を防ぐことができます。

お手入れは年に**2回～3回程度**行ってください。

(排水が逆流し水漏れの原因となります。)

●お問い合わせ

本件につきましてお問い合わせ・ご相談等ございましたら、下記までお問い合わせください。

株式会社テクノテック総合受付

T E L : 03-5800-4477

受付時間：平日 午前9時～午後5時

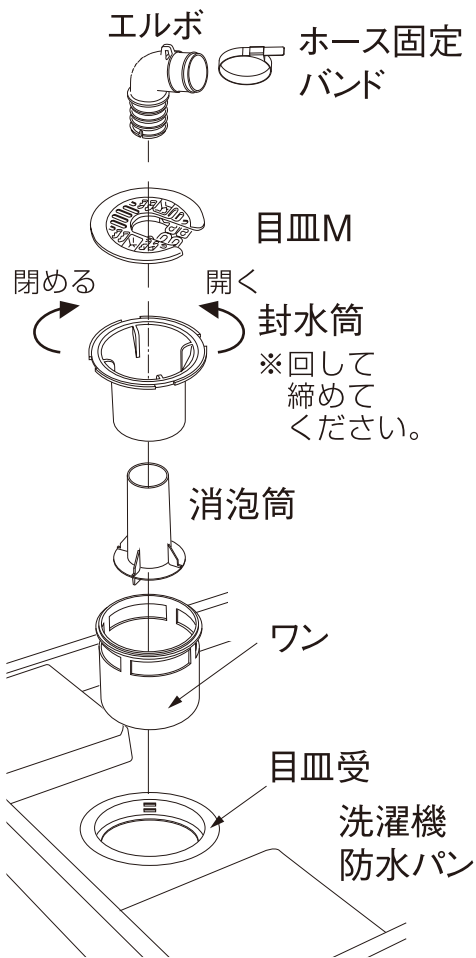
休業日：土・日・祝

E-mail : tokyo@technotech.co.jp

ホームページ : <https://www.technotech.co.jp/>

以上

お手入れする部品



お手入れの仕方

- ①「目皿M」の目皿穴に指を入れ、斜めに引き抜きます。※図1
- ②洗濯機排水ホースと「エルボ」をつけたまま、「封水筒」を矢印の方向に回し外します。下図の部品が一緒に外れます。※図2

※図2のエルボ、封水筒、消泡筒を掃除する場合

- 1) エルボを消泡筒から引き抜いてください。
 - 2) 封水筒を持ち上げてください。(消泡筒に乗っているだけです)
- 注意：エルボと洗濯機ホースを外す場合は、ホース固定バンドを切らずに外してください。ホース固定バンドはツメを押さえて動かせば外すことができます。※図3

- ③「ワン」を取り外します。
- ④掃除は中性洗剤を使用し、柔らかいスポンジなどで洗ってください。清掃後は、洗剤分が残らないようによく水洗いしてください。
- ⑤掃除後は元通りに組み立ててください。また、「目皿受」は絶対に緩めないでください。(トラップ本体が落ちたり、漏水を引き起こすおそれがあります。)

※お手入れ後の封水筒は左図矢印の方向にしっかりと締めてください。(臭気の原因となることがあります。)

- ⑥封水が足りない場合は、コップ一杯の水を継ぎ足してください。※図4

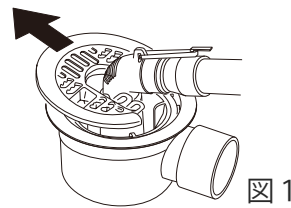


図1

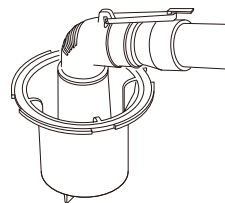
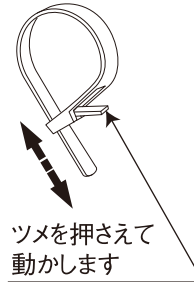


図2

ホース固定バンドの使い方



ツメを押さえて動かします

図3

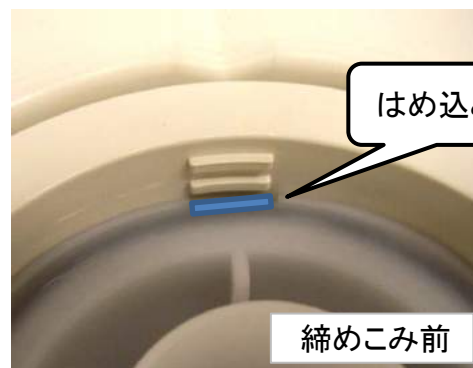


図4

封水筒の締め付け確認

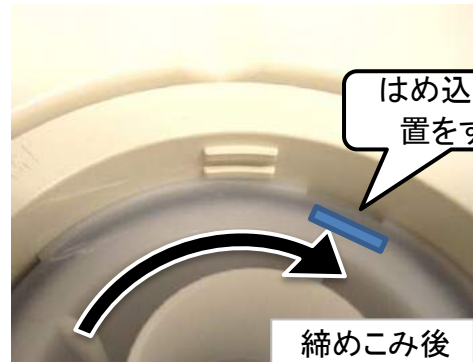


しっかり締める！



はめ込み穴

締めこみ前



はめ込み穴位置をずらす

締めこみ後

< 排水トラップ掃除の流れ >



①洗濯機排水口にある「目皿」の目皿穴に指を入れ、斜めに引抜きます。



②洗濯機排水ホースと「エルボ」を付けたまま「封水筒」を矢印の方向に回し外すと、部品と一緒に外れます。目皿受けは絶対に回さないでください。(破損・水漏れの原因となります。)



⑦最後に封水のため、コップ一杯の水を注ぎ足してください。(封水がないと臭気の原因となります)



③「ワン」を取り外します。



⑥「目皿」を挿しこみ元に戻します。



④部品の清掃は中性洗剤を使用し、柔らかいスポンジ等で洗ってください。清掃後は洗剤分が残らないようによく水洗いをしてください。



⑤清掃後は、はずした部品を元に戻します。「封水筒」は、しっかりと締め付けてください。(締め付けないと臭気の原因となります。)