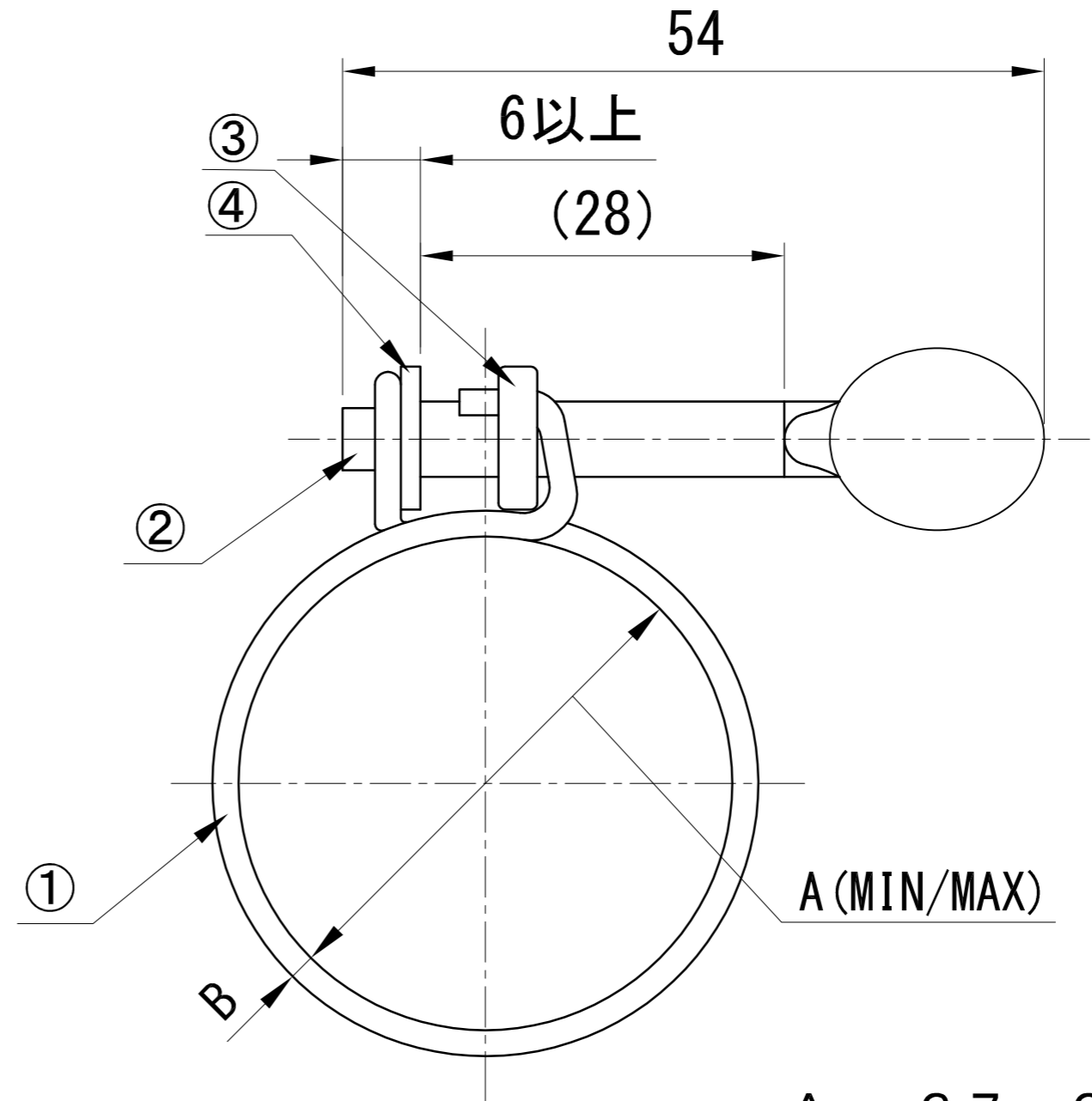
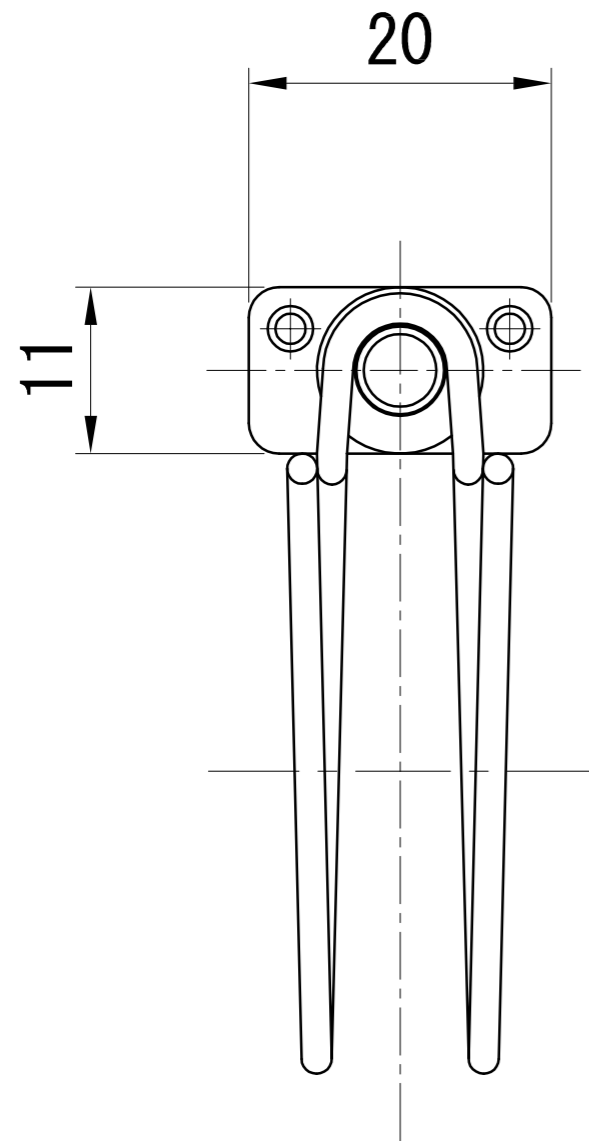


| 番号 | 部品名称 | 個数 | JIS規格 | 記号 | 材質 |
|----|--------------|----|-------|------|----------|
| 1 | リング | 1 | G3532 | SWM | 鉄線 |
| 2 | 手締めボルト (蝶ネジ) | 1 | G3507 | SWCH | 冷間圧造炭素鋼線 |
| 3 | ホルダー | 1 | G3507 | SWCH | 冷間圧造炭素鋼線 |
| 4 | ワッシャー | 1 | G3141 | SPCC | 冷間圧延鋼材 |



A : 37.3 ~ 39.0
 B : 線径 φ 2.0

| | | | | | |
|----|---------------|-----|---------------|----|-----|
| 作成 | 日付 2021.05.26 | 材質 | | | |
| 訂正 | 日付 2021.06.04 | 投影法 | 第三角法 | 尺度 | 2:1 |
| | | 品番 | | | |
| | | 名称 | φ38手締めワイヤーバンド | | |

株式会社テクノテック

本社/〒113-0033 東京都文京区本郷3丁目6番6号 本郷OGIビル1F・3F
 TEL: 03-5800-4477(代) FAX: 03-5800-4196

| | | |
|----|----|----|
| 承認 | 検図 | 製図 |
| | | |