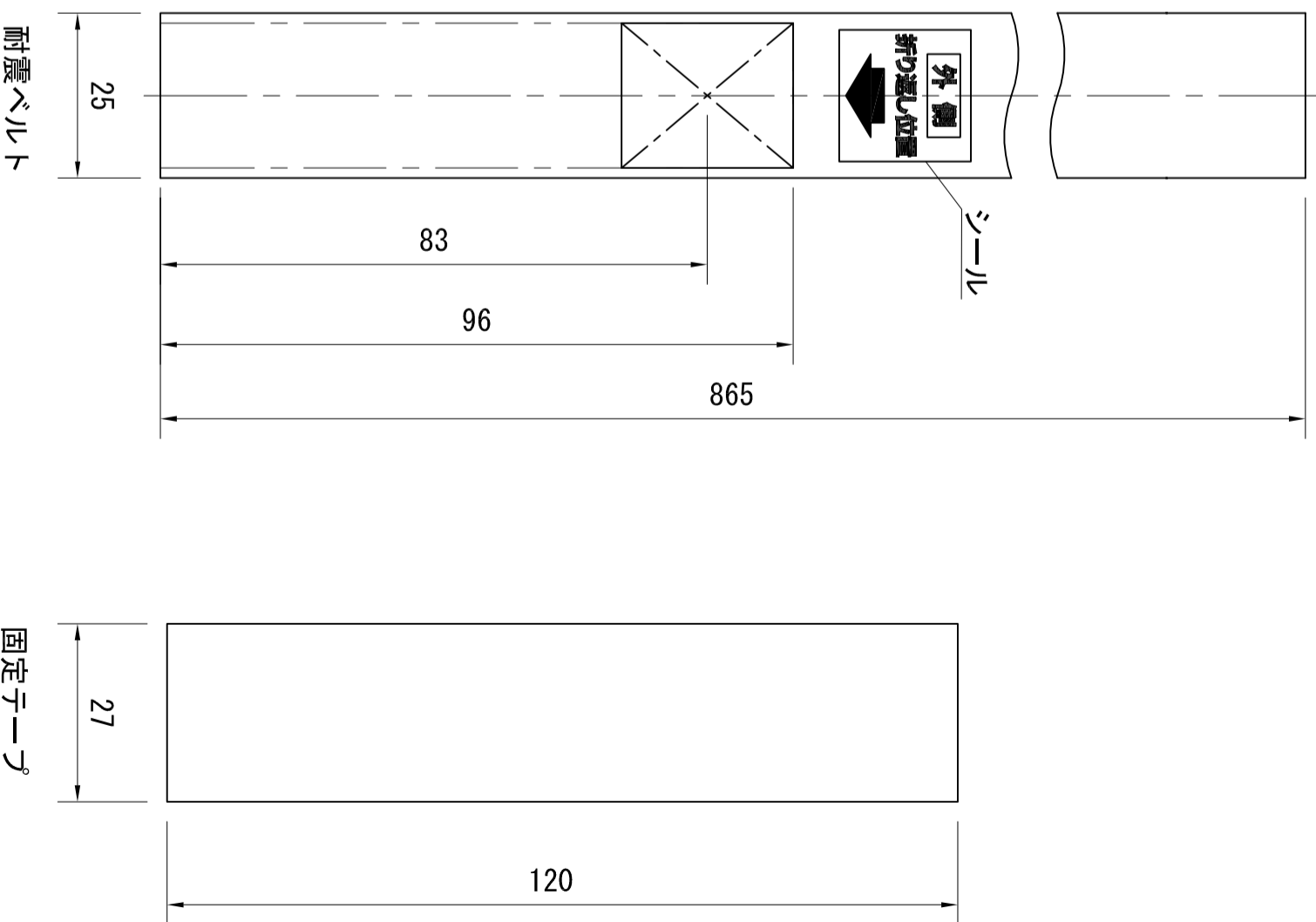
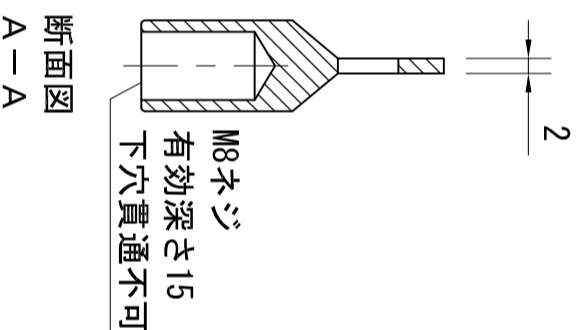
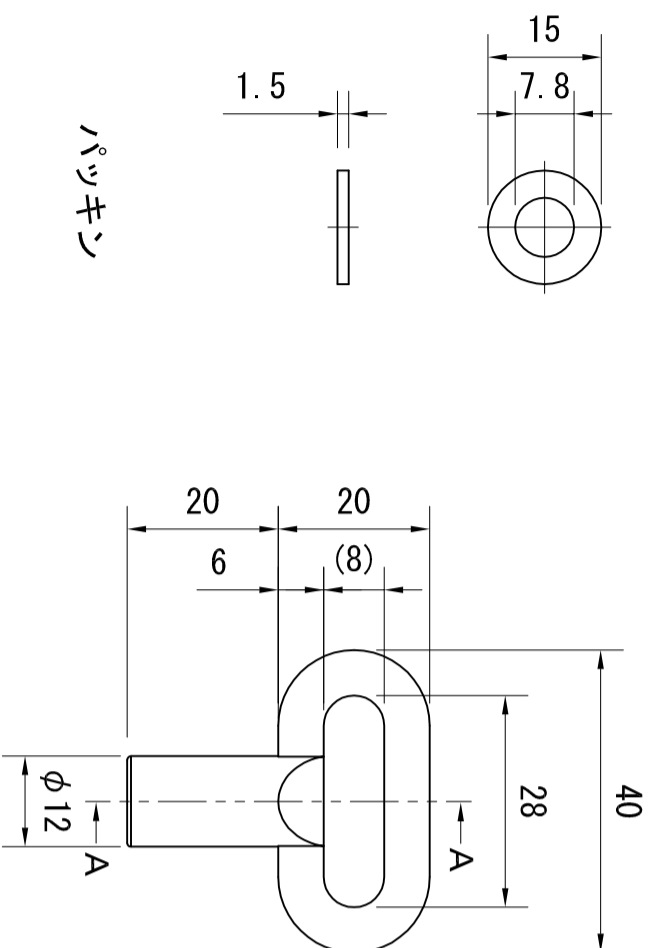
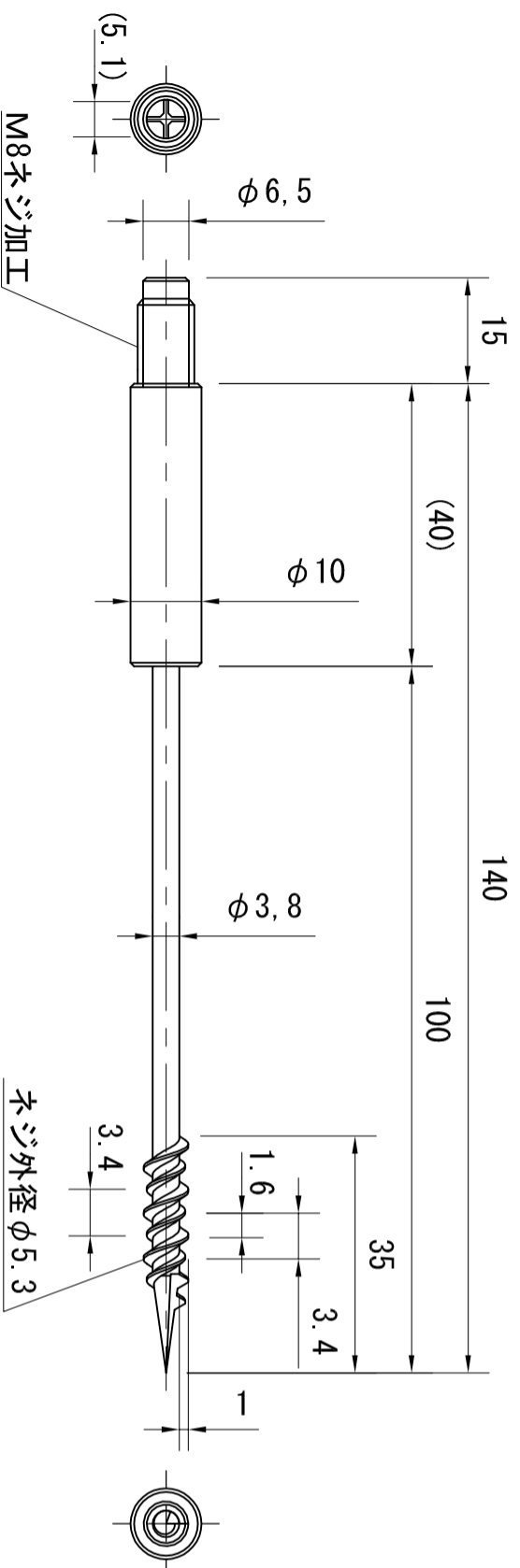
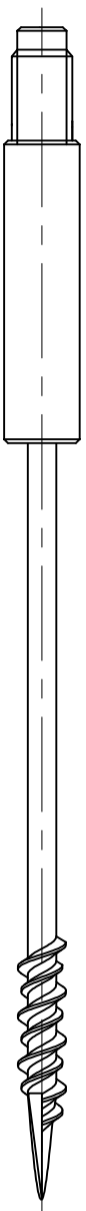


番号	部品名称	材質	個数
1	耐震ベルト	ナイロン	4
2	固定テープ	ナイロン・粘着テープ	4
3	アンカーベース	SMCH・酸化クロムメッキ	2
4	キャップ	アルミ鍛造・アルマイト	2
5	パッキン	EPDM	2



作成	日付	2021.09.02	材質	
訂正	日付	2021.09.07	投影法	第三角法
			品番	イージーセーフティ
			名称	
			尺度	1:1

株式会社テクノテック
 本社/〒113-0033 東京都文京区本郷3丁目6番6号 本郷OGIビル1F・3F
 TEL: 03-5800-4477(代) FAX: 03-5800-4196

承認 検図 製図