

各社トラップ対応 トラップ締付工具U 取扱説明書

工事店様へ

※ご使用前にこの説明書をよくお読み頂き、正しく使用してください。
 ※この説明書は、必ず保管してください。

各社トラップ対応 締付工具Uは、排水トラップを洗濯機防水パンに取り付ける際、防水パンとの止水を確実にするための工具です。

品番:シメツケコウグU

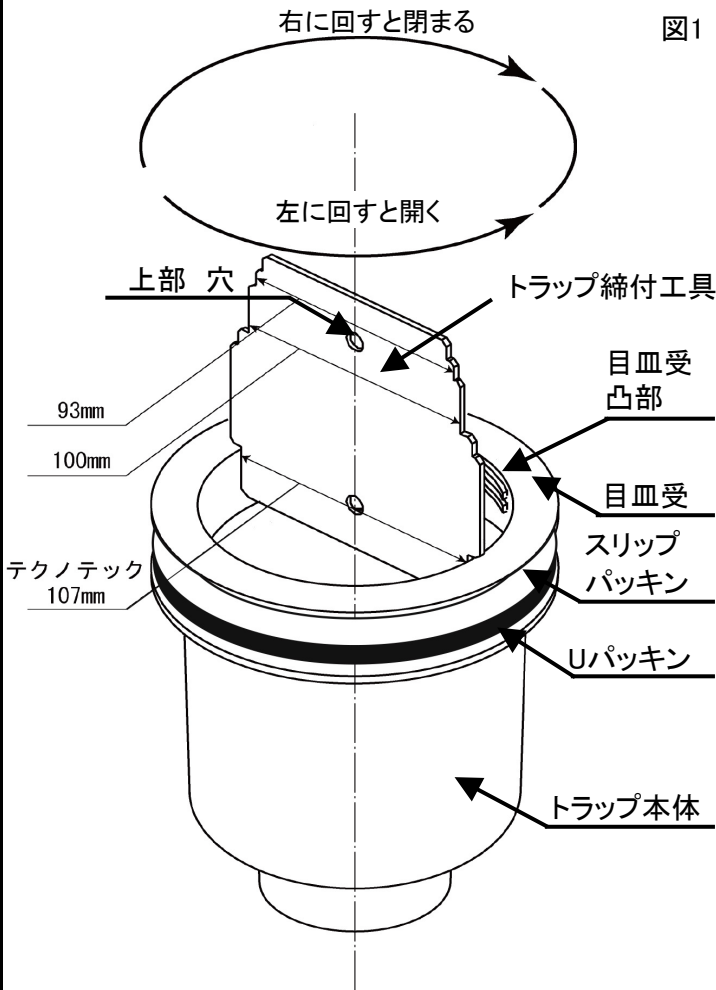


図1

●トラップ組立図

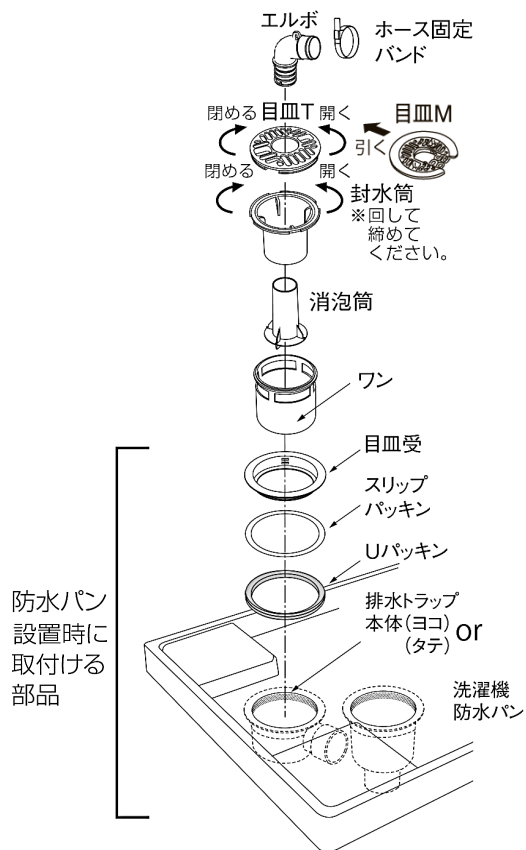


図2

■排水トラップ取付手順

- 1.排水トラップの部品を、図2を参照に全て取り外します。(取り外し手順や部品内容は各社によって異なります)
- 2.①トラップ本体→②防水パン→③Uパッキン→④スリップパッキン→⑤目皿受の順に取り付けます。
 Uパッキンは防水パンに取り付けてください。(取り付け手順や部品内容は各社によって異なります)
 また、トラップ本体は防水パンと床に水平になるように設置してください。
- 3.目皿受内側の凸部に、径に合わせてトラップ締付工具をかけ、回して固定してください。※図1
 トラップ締付工具の上部の穴にドライバー等を差し込むと簡単に回すことができます。
 目皿受は右方向に回すと閉まり、左方向に回すと開きます。
- 4.目皿受の取り付けが完了しましたら、トラップの部品を戻してください。※図2



※目皿受は取り付け後、絶対に緩めないでください。
 トラップ本体が落ちたり、漏水を引き起こすおそれがあります。
 ※施工の際、グリス等の潤滑剤は絶対に使用しないでください。
 (樹脂を劣化させる恐れがあります)

株式会社テクノテック

本 社 〒113-0033 東京都文京区本郷3丁目6番6号 本郷OGビル3F
 TEL:03-5800-4477(代) FAX:03-5800-4196

関西支店 〒651-0085 兵庫県神戸市中央区八幡通4丁目2-9 フラワーロードビル401
 TEL:078-803-8900(代) FAX:078-803-8901