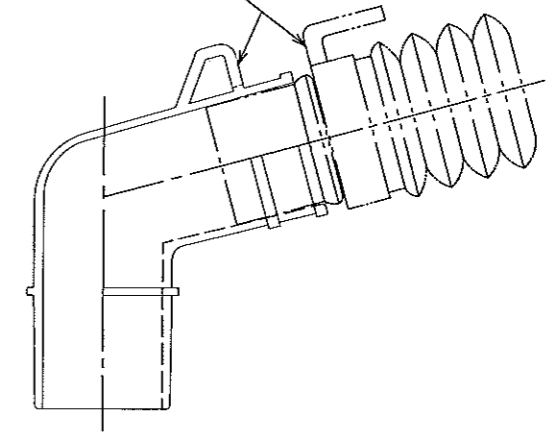
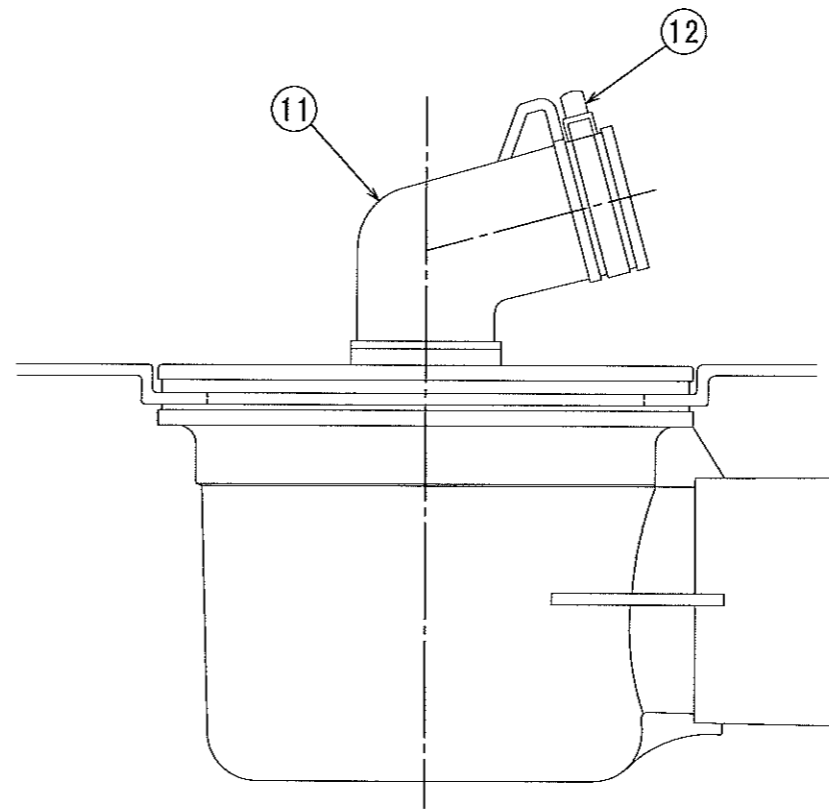
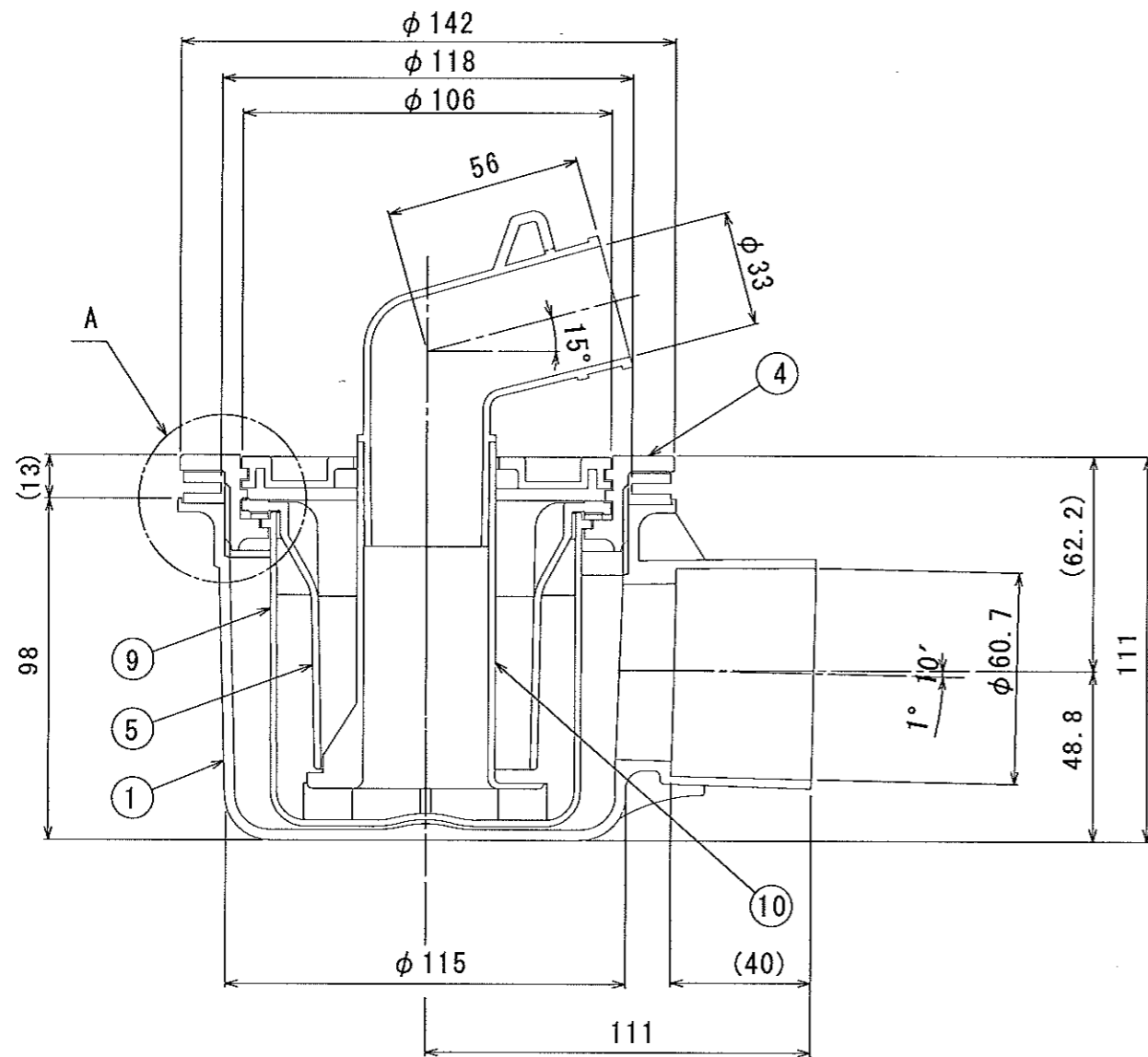


双方のフックを
バンドで結束する。



A部詳細図 (1:1)

排水ホース勘合図



洗濯機パン取合図

番号	名称	材質	数量	備 考
1	トラップ本体	ABS	1	透明
2	Uパッキン	EPT	1	黒色
3	スリップパッキン	PE	1	ナチュラル色
4	目皿受け	ABS	1	オフホワイト
5	封水筒	ABS	1	ナチュラル色
6	目皿	ABS	1	オフホワイト
7	平パッキン小	EPT	1	黒色
8	スリップパッキン小	PE	1	ナチュラル色
9	筒	ABS	1	ナチュラル色
10	消泡筒	ABS	1	ナチュラル色
11	エルボ(フック付)	EVA	1	白色
12	ホース固定バンド	ナイロン	1	ナチュラル色

*EPT:エチレンプロピレンゴム

トラップ形状要素とその寸法

形状要素	寸法算
封水深	50m/m
脚断面積比	0.9
流路幅	10m/m

検図	日付 2005. 3. 24	材質	
製図	日付 2005. 3. 24	画法	三角法 縮尺
訂正	日付	型式	PN-3SW
		品名	透明排水トラップ

株式会社 テクノテック

本社 / 〒113-0033 東京都文京区本郷3-15-4本郷小林ビル5F
 電話03-5800-4477 FAX 03-5800-4196