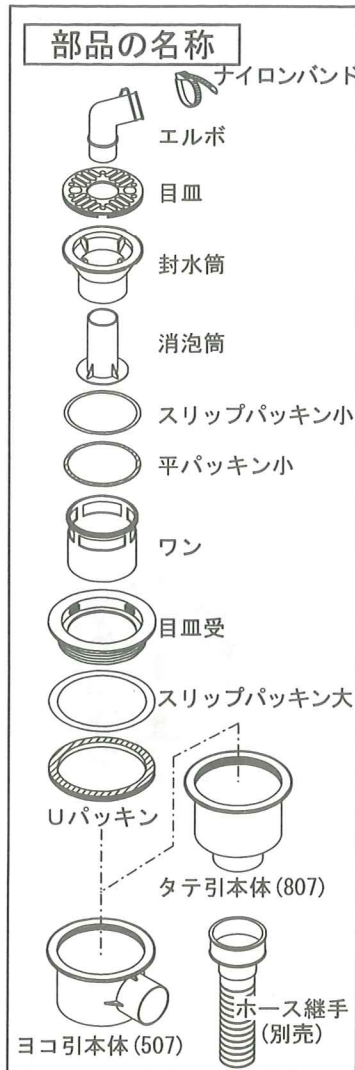


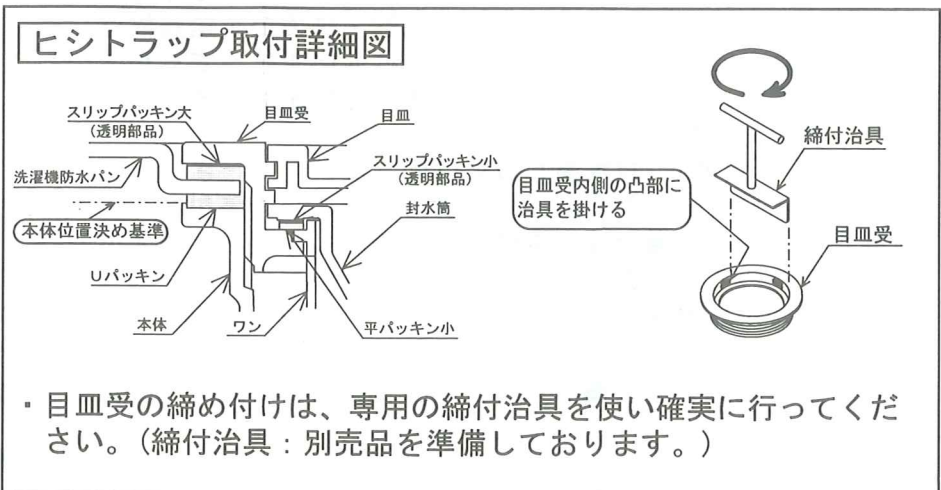
# ヒシトラップ 取扱い説明書

工事店様へ

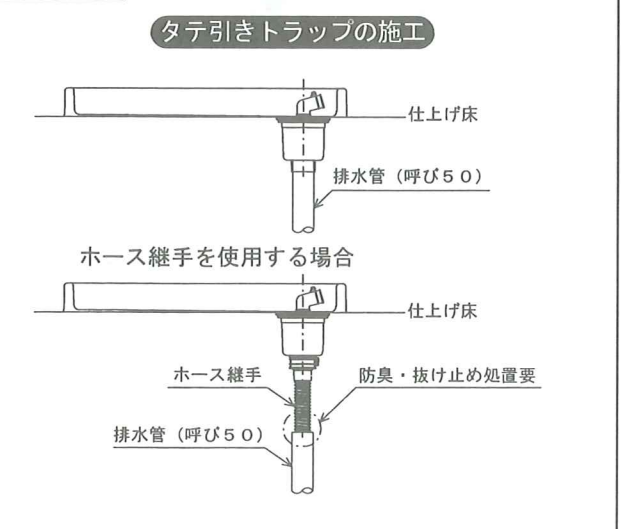
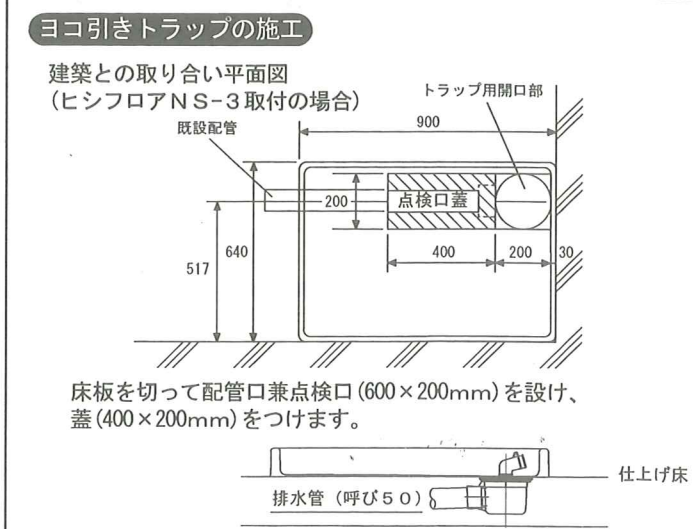
※この取扱い説明書を必ずお読みのうえ、正しく施工してください。  
 ※施工完了後、必ず本説明書をお施主様にお渡しください。



- ⚠ 施工上の注意点**
- 本体に目皿受を組み付け時、ネジ部に潤滑剤等を塗布しないでください。また、製品にも、シーリング材、潤滑剤等を塗布しないでください。(潤滑剤等を塗布すると、トラップが割れることがあります。)
  - 配水間接続は、JIS管VP/VU50(呼び50)又は相当品にて確実に施工してください。  
(配水管接続部に不備があると水漏れの原因となります。)
  - プラスチック製品ですので、火気等を近づけないでください。  
(トーチランプ等含む)
  - 高温(80℃以上)になることが予想される場所には施工しないでください。(製品が破損し、水漏れの原因となります。)
  - 製品に強い衝撃を与えたり、無理な荷重を加えないでください。
  - 塗料、シンナー等を付着させないでください。
  - 製品の用途以外には、使用しなしてください。



**防水パンと建築との取り合い参考図と製品の施工例**



※お客様へ：裏面をご確認ください。  
 ※製品のお問い合わせは、裏面の連絡窓口へ