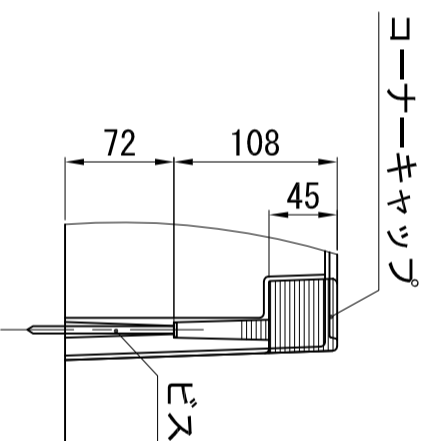
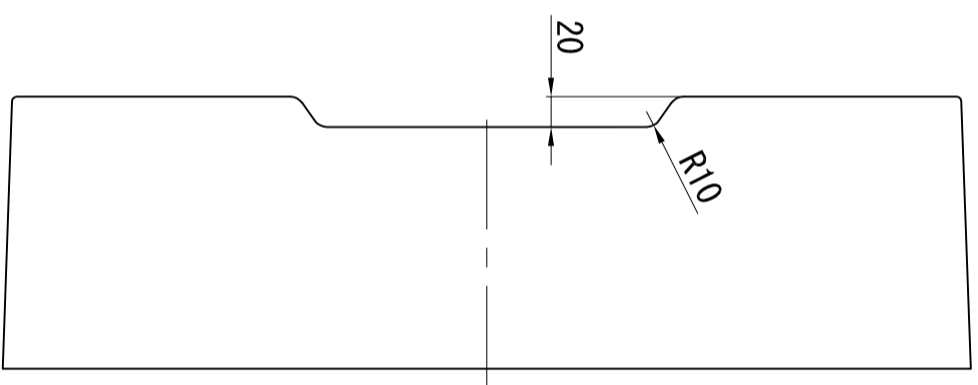
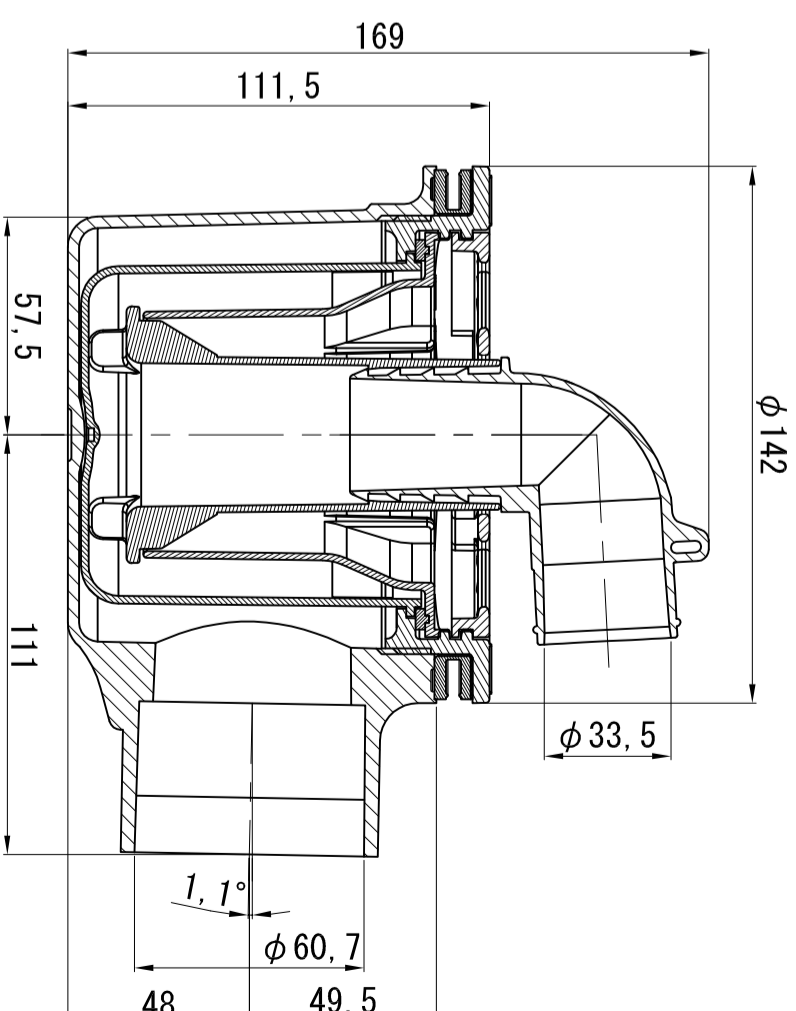


断面 A-A



ビス部詳細



専用透明排水トラップ (横引) S=1:2

付属品	仕様	個数
コーナーキャップ	PP	4
ビス	L=97 (SMRQH22A/三価クロムート)	4
専用透明排水トラップ (横引)	部品で構成	
・エルボシ ※	TPE	1
・ホース固定バンド ※	PA	1
・目皿	ABS	1
・封水筒 (平パッキン付) ※	PP (EPDM)	1
・消泡筒	PP	1
・フン	PP	1
・目皿受	ABS	1
・スリッパパッキン大	PP	1
・スパッキン	EPDM	1
・トラップ本体	ABS	1

※エルボシにホース固定バンドが取り付けられています  
※封水筒に平パッキンが接着されています

作成	日付	2017.03.29	材質	第三角法	尺度	1:5
訂正	日付	2021.05.20	投影法	TPR640N		
			品番	床上配管対応防水パン		
			名称			

**株式会社テクノテック**  
 本社/〒113-0033 東京都文京区本郷3丁目6番6号 本郷OGIビル1F・3F  
 TEL: 03-5800-4477 (代) FAX: 03-5800-4196

承認 検図 製図