

水漏れセンサ(SEN-2) 取扱説明書

安全上のご注意

このたびは、水漏れセンサをお求めいただきまして、まことにありがとうございました。

ご使用前にこの「取扱説明書」をよくお読みの上、正しくお使いください。

お取扱いが万が一悪かったり、間違ったご使用をされますと、製品の寿命を縮めたり、安全性を阻害する原因となります。

この取扱説明書はお使いになる方がいつでも見られるように必ず保管してください。



してはいけない「禁止」の内容です。



必ず実行していただく「強制」の内容です。
「必ず守る」を示しています。



注意

この表示を無視して誤まった取り扱いをすると、人が傷害を負う可能性が想定される内容及び物的損害が想定される内容を示しています。



禁止

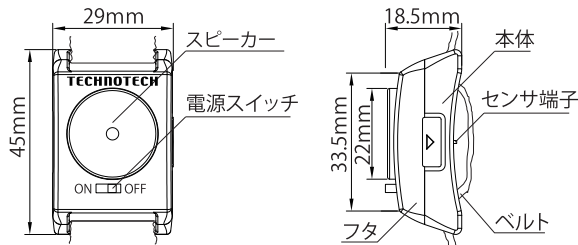
- 水漏れセンサ本体に故意に水をかけないでください。(破損や感電の原因となります)
- 極端な高温、低温、多湿な場所での使用はしないでください。
- 火気(タバコ等)を近づけたり、熱湯を使用しないでください。
- また、高温の場所での使用、保管、放置はしないでください。(破損や変形、火災の原因となります)
- 製品を踏む、物を落とす、ぶつける等の強い衝撃を加えないでください。(破損の原因となります。あるいは破損部でケガをする原因となります)



強制

- センサ内部に針金等尖ったものを差し込まないでください。(破損の原因となります)
- センサ端子は折ったり曲げたりしないでください。
- 水漏れセンサ内部の配線は引っ張ったり乱暴に扱わないでください。
- 万が一基板が外れた場合は、やさしく押し戻してください。
- 塗料・シンナーや接着剤等を付着させないでください。
- 薬品・化成品等の溶液の漏れ検知には使用しないでください。(破損、火災や事故の原因となります)
- 電池の差し込みの際は十分に気を付けて作業を行ってください。
- 指定された電池を使用してください。また、電池の向きは正しく差し込んでください。(指定以外のものを使用すると、火災や感電の原因となります)
- スイッチを入れた時に音が鳴り続けてしまう場合には、内蔵電池が消費している可能性があります。取扱説明書を参考に電池の交換をしてください。
- 水漏れセンサは分解・改造を行わないでください。(保証の対象外となります)
- 水漏れセンサに防水機能はありませんので、水中に設置しないでください。また、製品自体に多量の水をかけないでください。(故障の原因となります)
- 水漏れを検知する端子は裏側1箇所があり、ベルトに染みだした水が端子に触れることにより感知します。天井からの水漏れ等には動作しないおそれがあります。
- ベルトをご使用いただく場合は、センサ端子と設置面が垂直となるように取り付けてください。

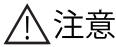
各部の名称と仕様



仕様

品番: SEN-2
本体・フタ材質: PP
ベルト材質: ナイロン(面ファスナー付)
ベルト寸法: 長さ180×幅20mm
使用電池(別売): CR2032(3V)
音量: 約85dB

裏面の「ご使用方法」をよくお読みの上、正しくご使用ください。



注意 この商品に電池は含まれておりませんので、ご自身で別途電池をご用意ください。(使用電池:CR2032)
下記の「電池差し込み方法」を参照の上、セットし使用してください。

ご使用方法

水漏れを感知させたい場所にベルトで巻くか、そのまま置いた状態でご使用下さい。
ベルトはループ側(柔らかい面)が表にくるように取り付けてください。

起動方法

電源スイッチをONにして下さい。この時にアラーム音が1度鳴ります。

漏水を検知した場合

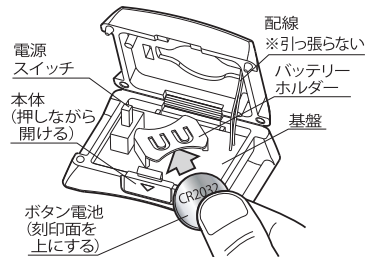
アラーム音が連続的に鳴り続けます。
アラームを解除する場合は電源スイッチをOFFにして下さい。

検知後再度使用する場合

ベルトは乾かすと、再び使用することができます。
(直射日光を避け、そのまま日陰で乾燥させてください)

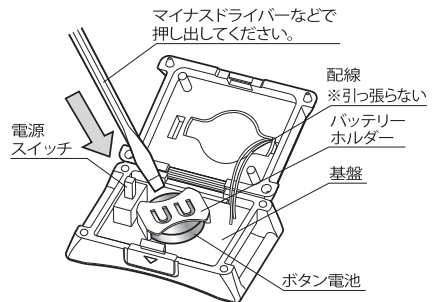
電池の差し込み方法

1. 電源スイッチをOFFにして下さい。
2. ケースのフタを開けてください。
(本体の側面を押しながら開けます)
3. リチウム電池CR2032をバッテリーホルダーの下に差し込んでください。
(CR2032の刻印側を上にし、矢印の方向に差し込んでください)
※万が一基盤が外れた場合は、やさしく押し戻してください。
4. フタをしっかりと閉めて下さい。
5. 電池の交換時には下記「電池の取り外し方法」に沿って
マイナスドライバーなどで電池を抜いてください。
※水漏れセンサ内部の配線は引っ張ったり乱暴に扱わないでください。



電池の取り外し方法

1. 電源スイッチをOFFにして下さい。
2. ケースのフタを開けてください。
(本体の側面を押しながら開けます)
3. バッテリーホルダーの下の電池をマイナスドライバーなどで
矢印の方向に押し出してください。
※水漏れセンサ内部の配線は引っ張ったり乱暴に
扱わないでください。
※万が一基盤が外れた場合は、やさしく押し戻してください。



製品保証について

保証期間: お買い上げいただきました日から1年間となります。保証に関してはお買い上げ細が必要となります。
但し下記の内容については保証しかねます。

(イ) 当取扱説明書に沿って使用しなかった場合や、使用上の不注意、過失による不具合及び不当な修理や改造による損傷
(ロ) 火災・地震・水害・落雷・その他の天災事変や公害による損傷

株式会社テクノテック

■本 社■
〒113-0033
東京都文京区本郷3-6-6
本郷OGビル3F
TEL:03-5800-4477 FAX:03-5800-4196

■大阪支店■
〒530-0001
大阪府大阪市北区梅田1-2-2
大阪駅前第2ビル 1202
TEL:06-6676-8900 FAX:06-6676-8901



製品情報・及び
詳しい仕様等の
情報はこちらから

<https://www.technotech.co.jp/>