




# 泡逆流防止キット取扱説明書

ご使用になる方に必ずお渡しし、大事に保管してください。

## ⚠ 御使用上の注意

 注意	<ul style="list-style-type: none"> <li>●本製品は泡の逆流を軽減する製品です。</li> <li>●キット以外の製品(防水パンやトラップ)に関しましては、防水パン・排水トラップ用の取扱説明書をご確認ください。※取扱説明書は下記までお問い合わせください。また、ホームページ上からもダウンロードいただけます。</li> </ul>
 禁止	<ul style="list-style-type: none"> <li>●本製品はテクノテック製トラップ専用キットです。それ以外の商品には接続しないでください。</li> <li>●製品に熱湯(50℃以上)やシンナー等の溶剤などを流さないでください。(変形・破損し水漏れの原因となります。)</li> <li>●製品に物を落としたり、ぶつける等の強い衝撃を与えないでください。(破損の原因となります。)</li> </ul>
 強制指示	<ul style="list-style-type: none"> <li>●取り外し及び取り付け時、洗濯機の底面には手を触れないようにしてください。(怪我や故障の原因となります。)</li> <li>●パッキンの長期使用により色移りが起こる可能性があります。性能上問題はございません。</li> <li>●洗濯終了後に目皿にフロートがくっついている場合がありますが、製品の性能上問題はありません。</li> </ul>

## 排水トラップのお手入れ方法

- ①エルボを引き抜きます。
- ②防泡目皿(防泡パッキン付)を外します。
- ③フロート、平パッキンを外します。
- ④封水筒をまわして取り外します。
- ⑤消泡筒、ワンをトラップから取り外します。

お掃除後は上記の逆の手順で元に戻してください。

※お手入れ時、目皿受は絶対緩めないでください。トラップ本体が落ちたり、漏水を引き起こす恐れがあります。

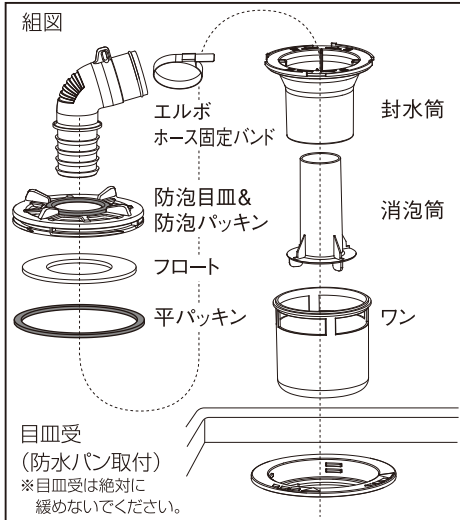
※清掃は中性洗剤を使用して、柔らかいスポンジ等で洗ってください。

※目皿・フロートにごみが付着したり、傷が付くと、泡逆流防止機能が働かなくなる恐れがあります。

※防泡目皿は平パッキンをつぶす設計をしているため、分解・組立に力を要する場合があります。

⚠ 防水パンを清掃する場合  
防水パンのほこりを除去する清掃を行った場合、目皿よりほこりが入り込むことがありますので、清掃後はトラップ上に水を流してください。

⚠ ゴミ詰まり等が無いように、トラップは定期的(年2~3回)に清掃してください。



株式会社テクノテック

<https://www.technotech.co.jp/>



製品情報及び  
詳しい仕様等の  
情報はこちらから

本 社 / 〒113-0033 東京都文京区本郷3丁目6番6号 本郷OGビル3F  
TEL:03-5800-4477 FAX:03-5800-4196  
大阪支店 / 〒530-0001 大阪府大阪市北区梅田1丁目2番2号  
大阪駅前第2ビル 1202  
TEL:06-6676-8900 FAX:06-6676-8901

EM028-04(2307)