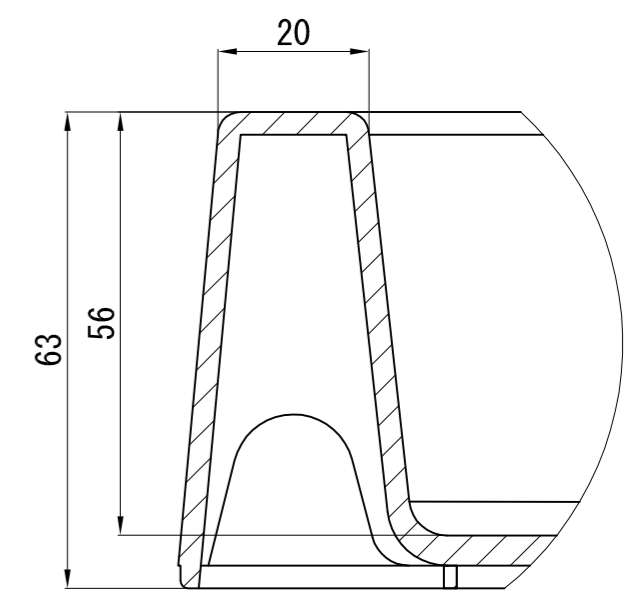
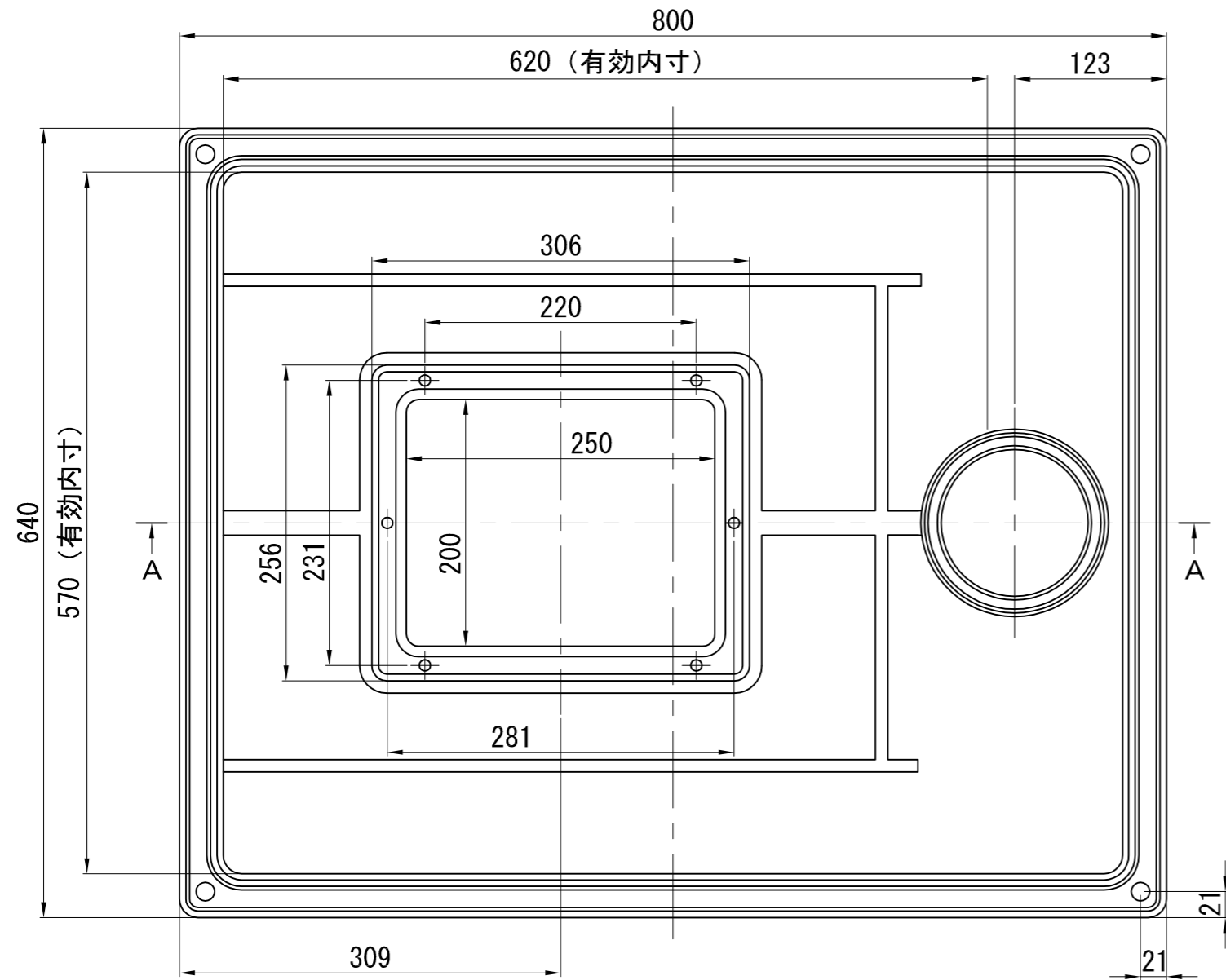
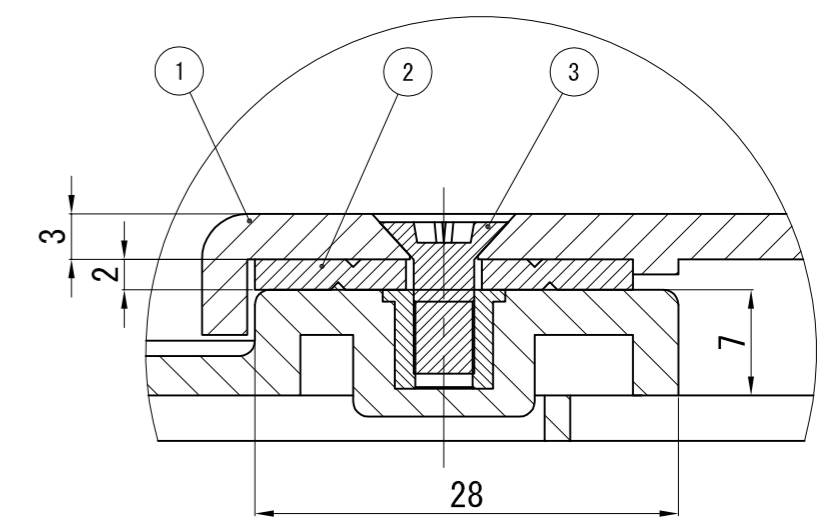


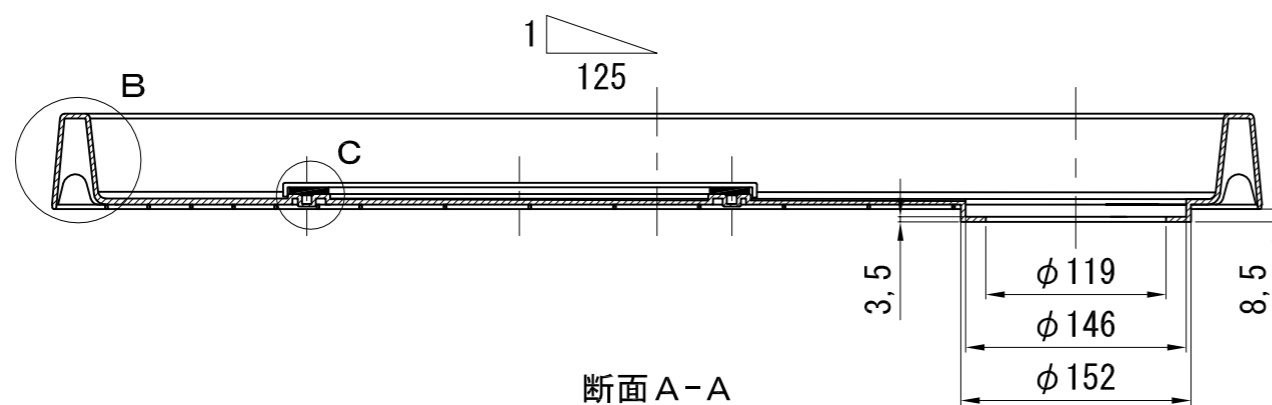
付属品	仕様	個数
ビスキャップ	ABS樹脂製	4
ビス	L=65 (SWRCH22A/三価クロメート)	4



詳細B S=1:1



詳細C S=2:1



断面A-A

点検口 部材詳細			
番号	部品名称	材質	個数
1	点検口蓋	ABS	1
2	ゴムシート	合成ゴム	1
3	点検用ビス	SUS (M4×10)	6

作成	日付 2002.12.13	材質	ABS (防水パン本体)		
訂正	日付 2023.02.08	投影法	第三角法	尺度	1:5
		品番	TSE800		
		名称	ABSエンデバー		

# 株式会社テクノテック

本社/〒113-0033 東京都文京区本郷3丁目6番6号 本郷OGIビル1F・3F  
 TEL: 03-5800-4477(代) FAX: 03-5800-4196

承認	検図	製図