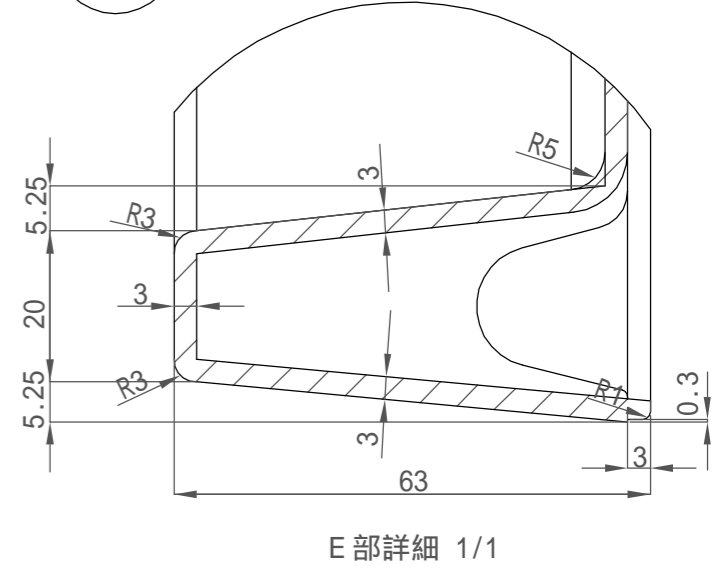
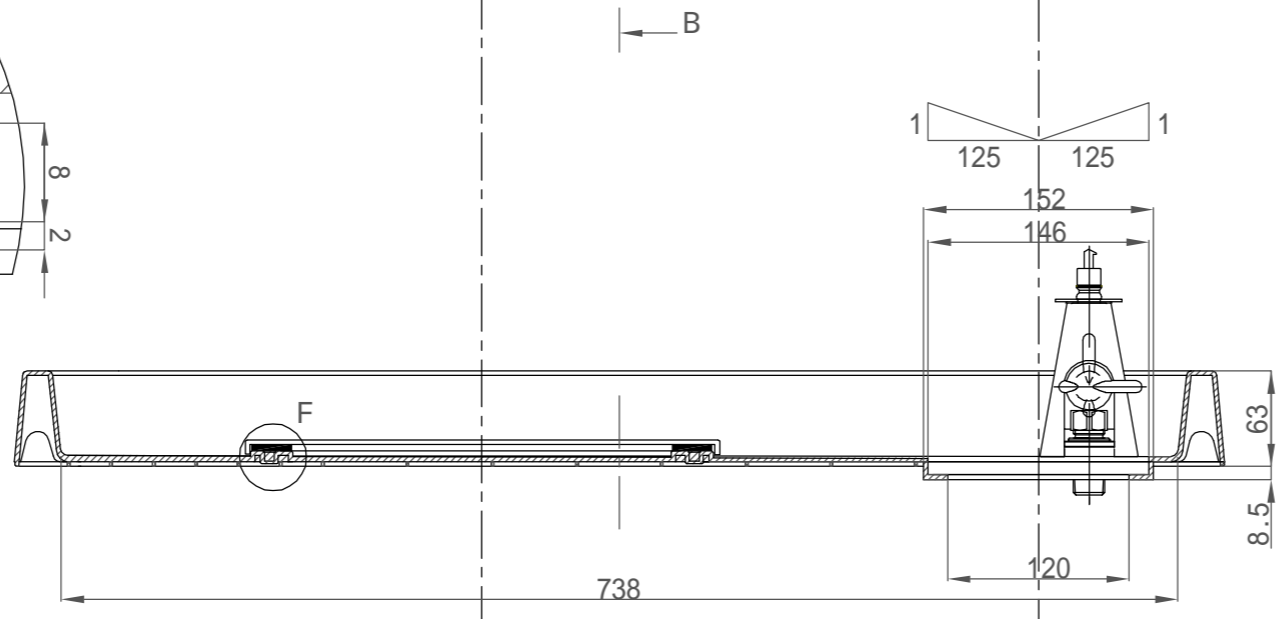
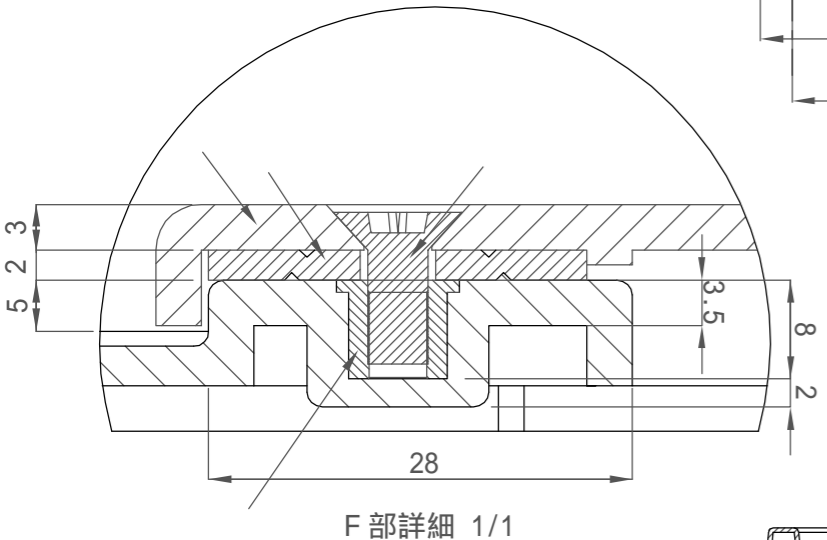
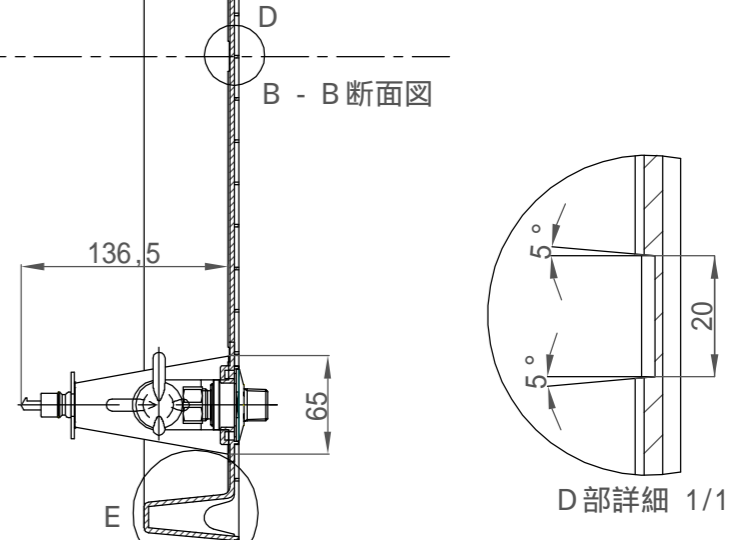
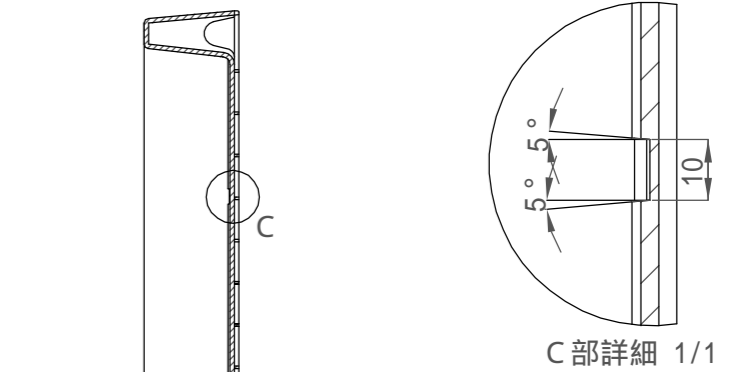
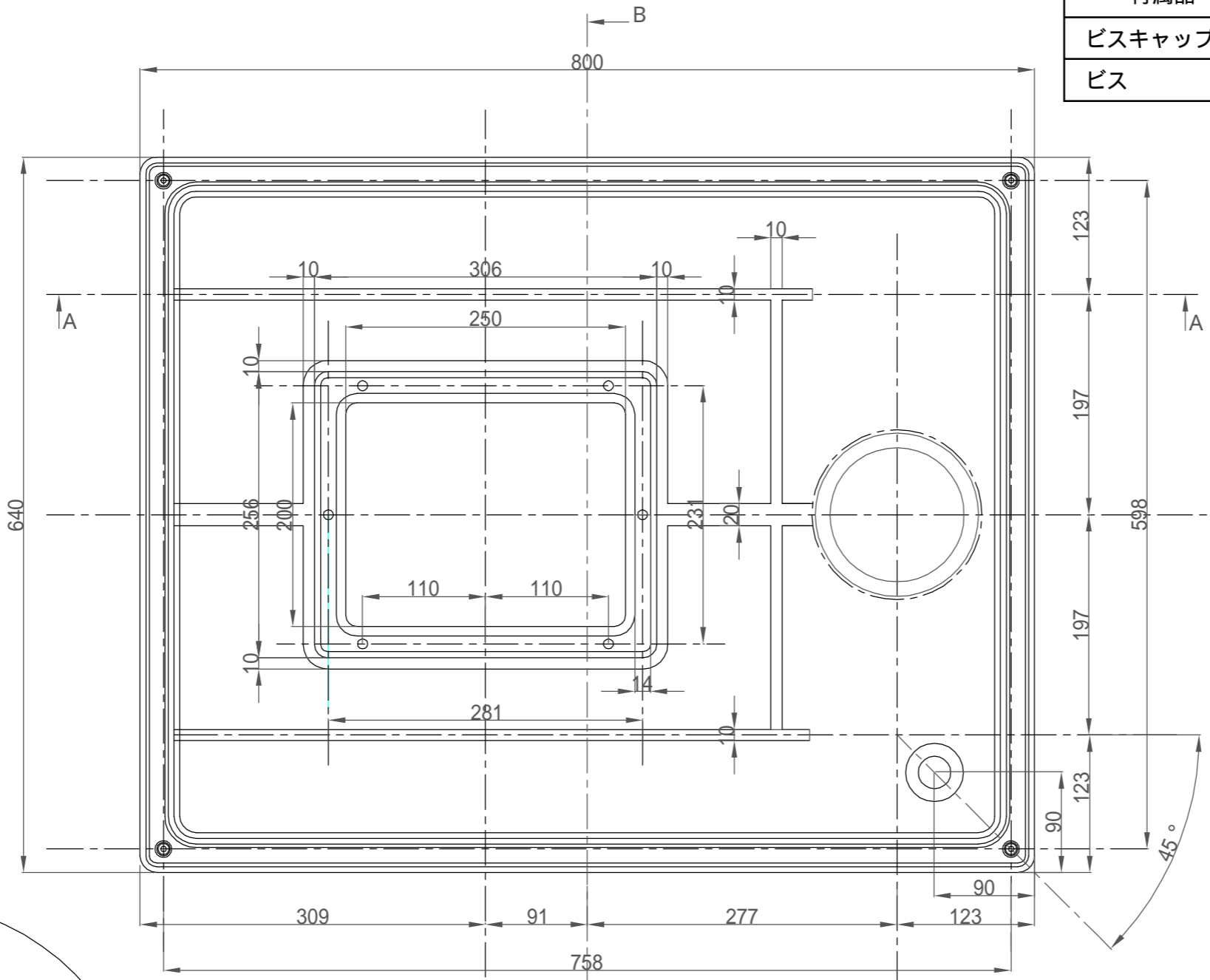


注)

- 1. 指示無き抜き勾配は2°以下とする。
- 2. 指示無き板厚は、t = 3.0とする。
- 3. 水栓位置はL及びRになります。
図面上の水栓位置は、Rになります。

付属品	仕様	個数
ビスキャップ	ABS樹脂製	4個
ビス	L = 65 (ユニクロ焼入れ)	4本



点検口 部材詳細

部番	名称	数	材質
	点検口蓋	1	ABS樹脂(透明、ホワイト)
	パッキン	1	ネオプレン(黒)
	ビットインサート	6	黄銅(ニッケルメッキ) 取り付け済み部品
	サラ小ネジ(+)	6	ステンレス(M4×10)

検図	日付	材質	ABS表面処理・滑面
製図	日付 2002.12.13	画法	三角法 縮尺 1/5
訂正	日付 2003.6.20	型式	コックタッチエンデバー
		品名	TSC-800R

株式会社 テクノテック
 本社/〒113-0033 東京都文京区本郷3-6-6 本郷OGIビル3F
 電話03-5800-4477 FAX03-5800-4196