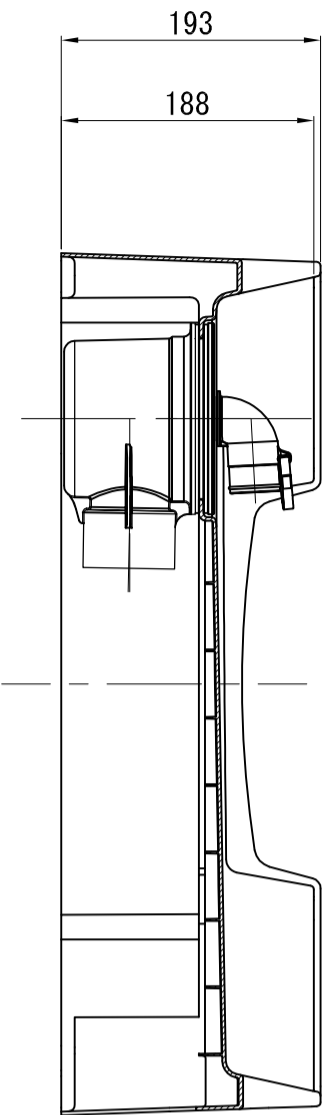
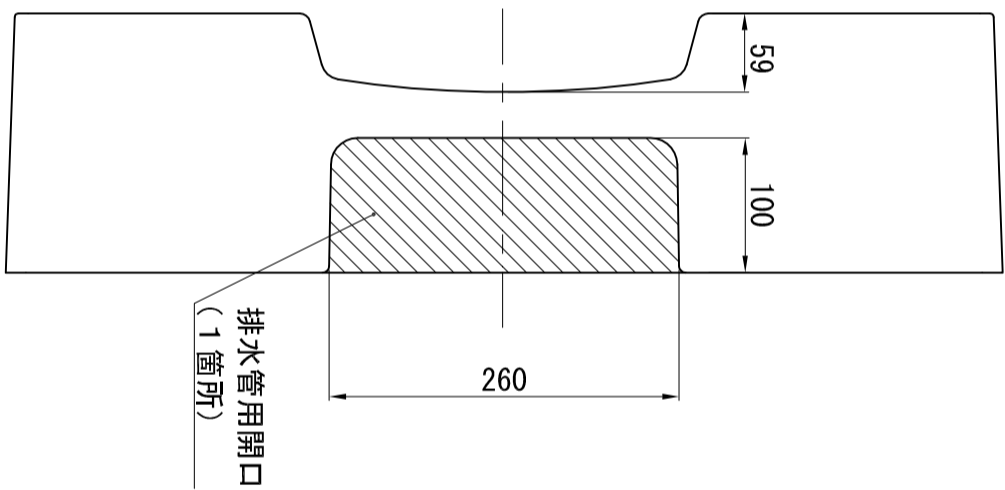
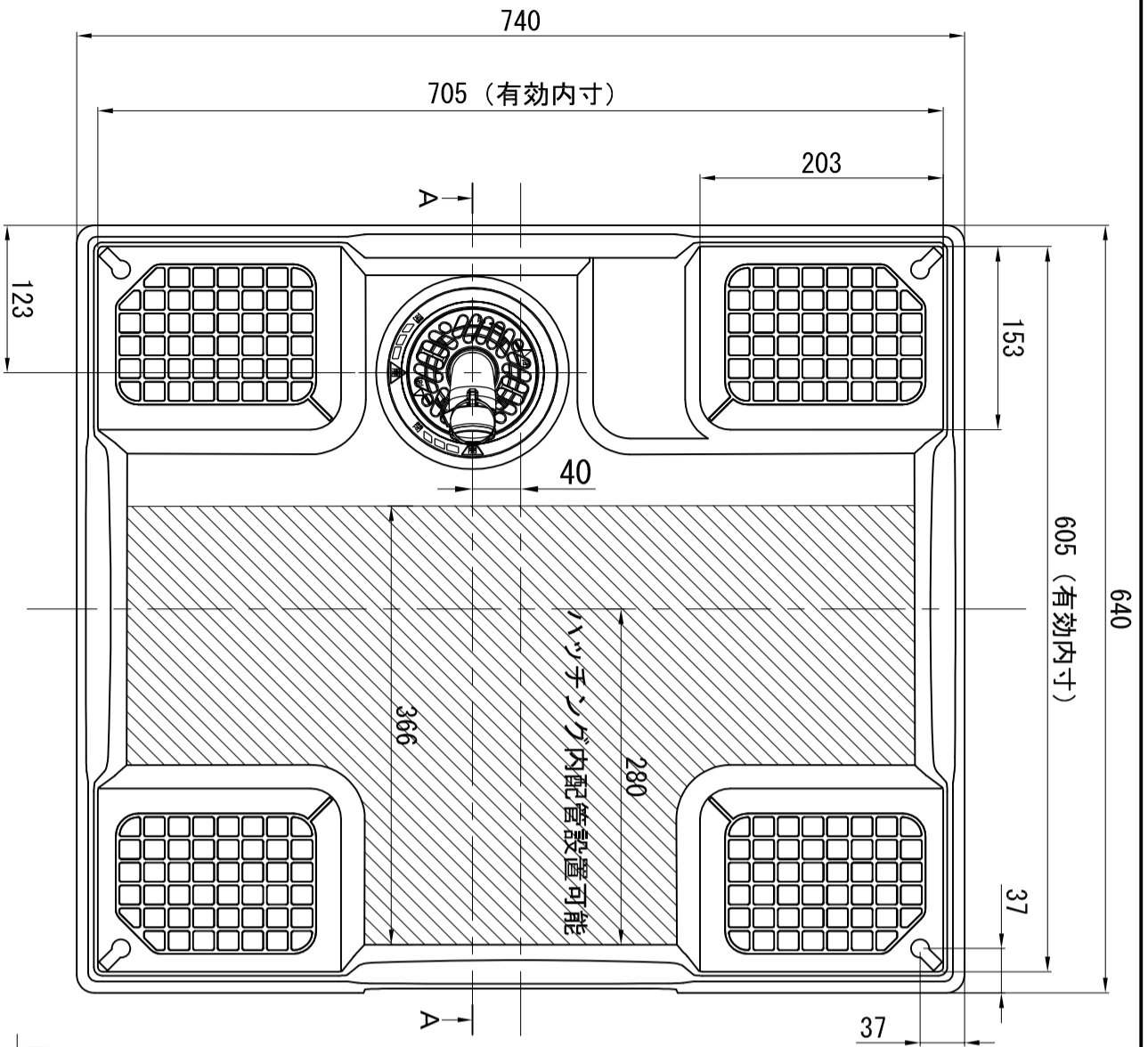
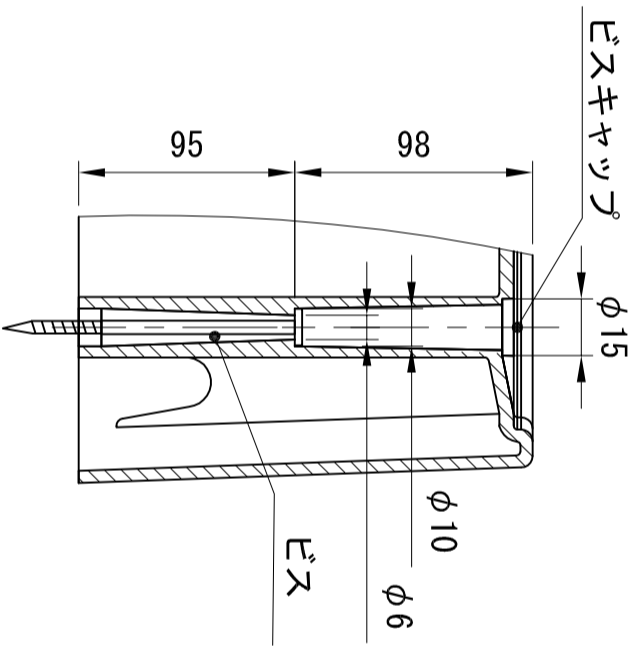


付属品	仕様	個数
ビスキャップ	ABS	4
ビス	L=120 (SMRCH22A/三価クロムート)	4
専用透明排水トラップ (横引)	部品で構成	
・エルボシ ※	TPE	1
・ホース固定バンド ※	PA	1
・目皿	ABS	1
・封水筒 (平パッキン付) ※	PP (EPDM)	1
・消泡筒	PP	1
・フッ	PP	1
・目皿受	ABS	1
・スリッパパッキン	PP	1
・Uパッキン	EPDM	1
・トラップ本体	ABS	1

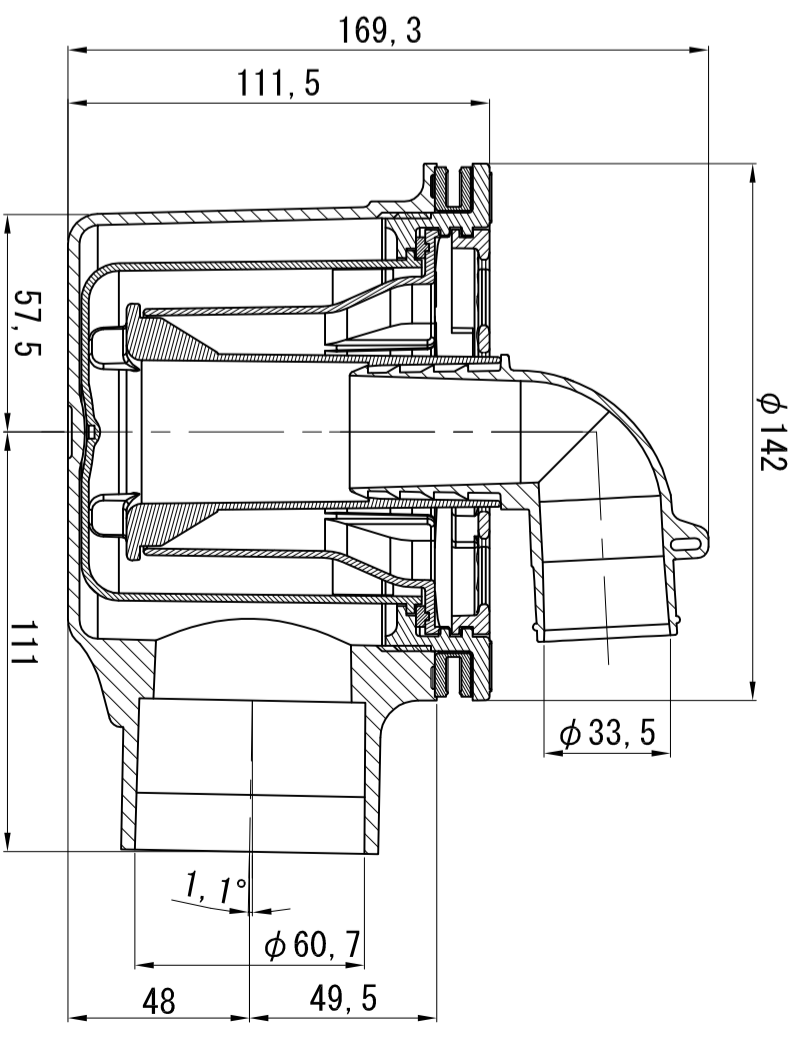
※エルボシにホース固定バンドが取り付けられています
※封水筒に平パッキンが接着されています



断面 A-A



ビス部詳細 S=1:2



専用透明排水トラップ (横引) S=1:2

作成	日付	2020.08.31	材質	第三角法	尺度	1:5
訂正	日付	2021.05.20	投影法	TPR740	床上配管対応防水パン	
	日付	2021.08.26	品番			
	日付	2025.02.27	名称			

株式会社テクノテック

本社/〒113-0033 東京都文京区本郷3丁目6番6号 本郷OGIビル1F・3F
TEL: 03-5800-4477 (代) FAX: 03-5800-4196

承認 検図 製図