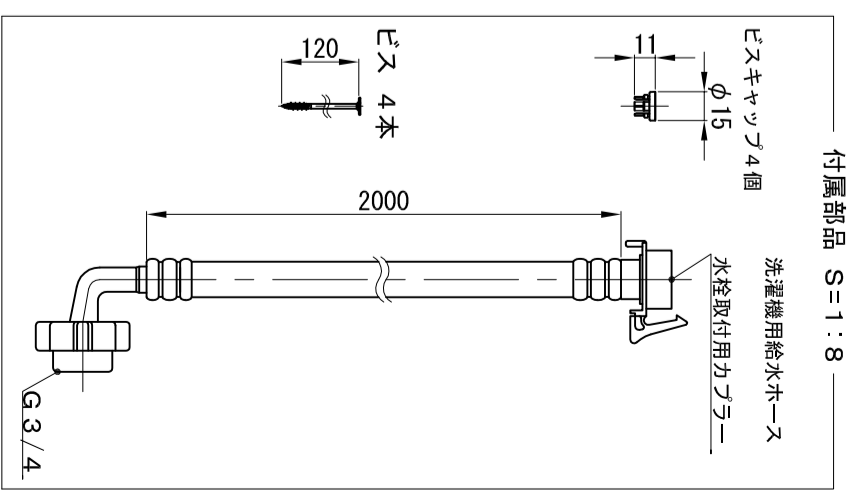


専用透明排水トラップ (横引) S=1:3

付属品	仕様	個数
ビスキャップ	ABS	4
ビス	L=120 (SWRCH22A/三価クロムート)	4
専用透明排水トラップ (横引)	部品で構成	
・エルボシ ※	TPE	1
・ホース固定バンド ※	PA	1
・目皿	ABS	1
・封水筒 (平パッキン付) ※	PP (EPDM)	1
・消泡筒	PP	1
・フン	PP	1
・目皿受	ABS	1
・スリッパパッキン	PP	1
・Uパッキン	EPDM	1
・トラップ本体	ABS	1

※エルボシにホース固定バンドが取り付けられています  
※封水筒に平パッキンが接着されています



作成	日付	2020.09.02	材質	第三角法		尺度	1:6
訂正	日付	2021.05.20	投影法	T P R F 7 4 0			
	日付	2024.03.04	品番	給水栓付床上配管対応防水パン			
	日付	2025.02.27	名称				

# 株式会社テクノテック

本社/〒113-0033 東京都文京区本郷3丁目6番6号 本郷OGIビル1F・3F  
TEL: 03-5800-4477(代) FAX: 03-5800-4196

承認 検図 製図